

Stand-der-Technik-Papier

zu VKF Brandschutzmerkblatt Solaranlagen



Vorwort und Aufbau des Dokuments

Die Photovoltaik- und Solarwärmeanlagen gehören inzwischen zum Standard eines Gebäudes. Heute sind die verschiedenen Anforderungen für die Erstellung von Solaranlagen in zahlreichen einzelnen Erlassen und in unterschiedlicher Regelungsdichte vorhanden. Oft fehlen konkrete Einbau- und Anwendungshinweise wie zum Beispiel in Sachen Brandschutz, Elementarschadenprävention usw. Zudem kommen laufend neue Solarprodukte auf den Markt, die in das bestehende Regelwerk zu integrieren sind. Die aktuell vorliegende Ausgabe V 4.0 berücksichtigt die Anpassungen der Brandschutzvorschriften per 1. Januar 2019.

VKF-Brandschutzmerkblatt 2001-15 «Solaranlagen»

Um hier Rechtssicherheit zu schaffen, haben die betroffenen Fachverbände unter Federführung der Vereinigung Kantonalen Feuerversicherungen (VKF) das Brandschutzmerkblatt (VKF-BSM 2001-15) «Solaranlagen» erarbeitet und dieses per 1. Januar 2022 aktualisiert. Es beinhaltet primär Schutzzieldefinitionen und mögliche Lösungsansätze für die bestehenden Gefahrenbereiche und für den Feuerwehreinsatz. Mit der Genehmigung des VKF-Brandschutzmerkblattes durch die Technische Kommission Brandschutz der VKF (TKB) soll eine einheitliche Umsetzung der vorhandenen Vorschriften und Normen gewährleistet werden.

Stand-der-Technik-Papier Solaranlagen

Basierend auf diesem VKF-Brandschutzmerkblatt hat der Schweizerische Fachverband für Sonnenenergie, Swissolar, ein Anwenderpapier erarbeitet, das dem aktuellen Stand der Technik entspricht. Es zeigt im Detail mögliche Lösungen und Lösungsmöglichkeiten auf. Abhängig vom Stand der technischen Entwicklung und den laufenden Erfahrungen wird das vorliegende Papier in regelmässigen Abständen aktualisiert.

Aufbau Dokument

Das vorliegende Stand-der-Technik-Papier (STP) übernimmt die Gliederungsstruktur aus dem VKF-Brandschutzmerkblatt «Solaranlagen». Zur besseren Verständlichkeit und im Sinne der Transparenz sind:

Bestimmungen aus den VKF-Brandschutzvorschriften grau hinterlegt.

Originalzitate aus der NIN gelb hinterlegt.

Zürich, 20.12.2022

Swissolar

Arbeitsgruppe

Delegierte von Swissolar:

- Thomas Hostettler (PV)
- Jürg Marti (Solarwärme)
- Peter Toggweiler (PV)

Delegierter von Gebäudehülle Schweiz:

- Michael Baur

Delegierter der VKF:

- Marcel Donzé

Die Technische Kommission Brandschutz der Vereinigung Kantonalen Feuerversicherungen (TKB-VKF) hat das vorliegende Dokument in Bezug auf die Übereinstimmung mit den Mindestanforderungen der schweizerischen VKF-Brandschutzvorschriften, Ausgabe 2015 (BSV 2015), Stand am 1.8.2021 geprüft und am 15.09.2022 als «Stand der Technik Papier (STP)» benannt. Von der TKB-VKF überprüfte STP können Anforderungen enthalten, die über die Mindestanforderungen der BSV 2015 hinausgehen.

Stand-der-Technik-Papier Solaranlagen

© Copyright Swissolar

© Copyright Titelbild: Solarpreis 2021

n°22001

12/2022

V 4.00

Redaktionelle Überarbeitung per 11/2023

1 Inhaltsverzeichnis

1 Geltungsbereich	7
1.1 Ausgangslage und Geltungsbereich	7
1.2 Ziele und Verbindlichkeit	7
2 Begriffe	7
3 Gefahrenbereiche, Schutzziele und Massnahmen	10
3.1 Elektrische Gefahren	10
f.1 Brandgefahren	20
f.2 Naturgefahren	24
4 Feuerwehreinsätze	26
5 Unterhalt und Zugänglichkeit	28
6 Systemdokumentation	30
7 Anhänge	33
7.1 Anhänge zum Kapitel 1, Geltungsbereich und Normen	35
7.1.1 Zusammenstellung der gültigen Normen	35
7.1.2 Brandverhalten von Baustoffen	36
7.1.3 Feuerwiderstand von Bauteilen	38
7.2 Anhänge zum Kapitel 2, Begriffe	39
7.2.1 Glossar	39
7.2.2 Links zu Informationen	40
7.3 Anhänge zum Kapitel 3, Gefahrenbereich, Schutzziele und Massnahmen	40
7.3.1 Konstruktive Details für Solaranlagen	40
7.3.1 Konstruktive Details (Schnittzeichnungen)	41
7.3.1 Konstruktive Details (Schnittzeichnungen)	42
7.3.1 Konstruktive Details (Schnittzeichnungen)	43
7.3.1 Konstruktive Details (Schnittzeichnungen)	44
7.3.2 Kennzeichnung von Photovoltaikanlagen	46
7.3.3 Beispielhafte Installationen nach NIN 7.12.5	48
7.3.4 Beispielhafte Zuluftöffnungen für Durchlüftungsräume	49
7.3.5 Leiterschlaufen vermeiden	50
7.3.6 Unterdächer bei integrierten PV-Anlagen	51
7.3.7 Übergang Dachbereich	52
7.3.8 Brandmauern	53
7.3.9 Solaranlagen und RWA-Öffnungen	54
7.4 Anhänge zum Kapitel 4, Feuerwehreinsatz	55
7.4.1 Muster Übersichtsplan Dokumentation PV-Anlage	55

1 Geltungsbereich

1.1 Ausgangslage und Geltungsbereich

Aus den Bestimmungen der Schweizerischen VKF-Brandschutzvorschriften ergeben sich Anforderungen an Bauten und Anlagen. Diese hängen im Wesentlichen von der Gebäudenutzung, der Gebäudegeometrie und den verwendeten Bauprodukten ab. Bei der Realisierung von Solaranlagen (Photovoltaik- und Solarwärmanlagen) in den verschiedenen Gebäudekategorien müssen die entsprechenden Brandschutzvorschriften eingehalten werden.

Die vorliegende Publikation dient als Hilfsmittel zur Planung der Schnittstellen zum Gebäude und fasst die nennenswerten Normen und Vorschriften möglichst übersichtlich zusammen. Sie erhebt aber keinen Anspruch auf Vollständigkeit und ersetzt keinesfalls die Arbeit von qualifiziertem Fachpersonal, das Solaranlagen entsprechend der relevanten Vorschriften und Normen planen, ausführen und kontrollieren kann.

Das vorliegende STP kann für die Planung und Realisierung von Solaranlagen auf Steil- und Flachdächern verwendet werden.

Subsidiär gelten dabei (eine Auflistung ist im Anhang 7.1.1 zu finden):

- Für den Bereich Brandschutz, Naturgefahren und Bau
 - VKF-Brandschutzvorschriften 2015
 - VKF-BSM 2001-15 «Solaranlagen» – Revision 01.01.2022
 - SIA Tragwerknormen inkl. Korrigenda und Ergänzende Festlegungen
- Für den Bereich Elektroinstallationen
 - Verordnung über elektrische Niederspannungserzeugnisse NEV (SR 734.26)
 - Verordnung über elektrische Niederspannungsinstallationen NIV (SR 734.27)
 - Niederspannungs-Installationsnorm SN 411000 (NIN), Kapitel 7.12 (NIN 2020)
 - Regeln des CES für Blitzschutzsysteme SN 414022
 - Anschlussbedingungen des zuständigen Netzbetreibers (Werkvorschriften)
 - relevante IEC- und EN-Normen
- Für den Bereich Montage, Betrieb und Unterhalt
 - Bauarbeitenverordnung (BauAV)
 - Merkblätter Suva

1.2 Ziele und Verbindlichkeit

Die Ziele des vorliegenden Stand-der-Technik-Papier (STP) sind

1. für die im VKF-Brandschutzmerkblatt 2001-15 «Solaranlagen» definierten Schutzziele konkrete Lösungsmöglichkeiten aufzuzeigen, die dem Stand der Technik entsprechen.
2. eine Auswahl an Lösungsmöglichkeiten aufzuzeigen, die entweder einzeln oder in Kombination angewendet werden können

Es richtet sich insbesondere an folgende Zielgruppen:

1. Fachplaner und Installateure von Solaranlagen (Photovoltaik und Solarwärme)
2. Produktheersteller und -lieferanten
3. Architekten und QS-Verantwortliche Brandschutz
4. Bauherren und Betreiber
5. Organe der Feuerwehren
6. Behörden und Kontrollorgane (Brandschutzbehörden, Arbeitssicherheit, NIV)

2 Begriffe

Die Begriffe sind alphabetisch sortiert und umfassen

mindestens diejenigen aus dem VKF-Brandschutzmerkblatt 2001-15. Wo notwendig und sinnvoll, sind sie durch weitere Begriffe ergänzt. Zusätzliche Begriffe sind in der Niederspannungs-Installationsnorm NIN 7.12 sowie in den B+E (Beispiele und Erläuterungen) zu finden.

- Brandabschnitt
Brandabschnitte sind Bereiche von Bauten und Anlagen, die durch brandabschnittbildende Bauteile voneinander getrennt sind.
- Brandabschnittbildende Bauteile
Brandabschnittbildende Bauteile sind raumabschliessende Bauteile wie Brandmauern, brandabschnittbildende Wände und Decken, Brandschutzabschlüsse und Abschottungen. Sie müssen den Durchgang von Feuer, Wärme und Rauch begrenzen.
- Brandmauer
Brandmauern sind gebäudetrennende, stand-

festen und feuerwiderstandsfähigen Bauteile. Brandmauern sind vertikal durchgehend im Ausmass der jeweils höheren Aussenwandkonstruktion der zusammengebauten Bauten und Anlagen auszuführen und bis unmittelbar unter die oberste Schicht der Bedachung oder an die Aussenwandbekleidung zu führen.

Die Standfestigkeit ist sicherzustellen und muss auch bei einem einseitigen Einsturz der Konstruktion von Bauten und Anlagen erhalten bleiben.

Der Feuerwiderstand richtet sich nach der Nutzung, der Gebäudegeometrie sowie der immobilen und mobilen Brandbelastung.

Werden gemäss der kantonalen Baugesetzgebung Brandmauern auf der Parzellengrenze verlangt, sind diese gemäss den Angaben in der Brandschutzerläuterung «Brandmauern» auszuführen.

– Einbauarten

1. Gebäude integrierte Anlagen

Solar-Module (PV und SW), welche als integrierte Bauteile in Fassaden und Dächer eingesetzt werden. Bei Dächern ersetzen diese Bauteile die konventionelle Dacheindeckung (Indachmontage), bei Fassaden die konventionellen Bekleidungen aus Glas, Stein, Metall, Holz, usw. Die Gebäudeintegration der Solaranlage kann sowohl bei Neubauten, als auch bei der Dach- und Fassadensanierung zum Einsatz kommen.

2. Gebäude aufgesetzte Anlagen

Solar-Module (PV und SW), welche als eigenständige Bauteile auf die Fassaden und Dächer aufgesetzt werden. Die konventionellen Dacheindeckungen und Fassadenbekleidungen werden nur durch die Befestigungspunkte der Solaranlage durchbrochen. Gebäude aufgesetzte Anlagen können bei allen Gebäudetypen zum Einsatz kommen.

– Explosionsgefährdete Räume und Zonen

Als explosionsgefährdet gelten Räume und Zonen in denen mit explosionsgefährlichen Stoffen in solchen Mengen umgegangen wird, oder in denen explosionsgefährliche Stoffe in solchen Mengen gelagert werden, dass beim Versagen der angeordneten Schutzmassnahmen Brände oder Explosionen drohen. Explosionsgefährlich sind insbesondere:

- Explosivstoffe;
- pyrotechnische Gegenstände;

- explosionsfähige Atmosphären von brennbaren Gasen, Dämpfen und Stäuben.

– Feuergefährdete Räume und Zonen

Als feuergefährdet gelten Räume und Zonen, in denen mit feuergefährlichen Stoffen in solchen Mengen umgegangen wird oder in denen feuergefährliche Stoffe in solchen Mengen gelagert werden, dass beim Versagen der angeordneten Schutzmassnahmen Brände drohen. Feuergefährlich sind insbesondere:

- leicht entzündbare und rasch abbrennende Materialien (z.B. Heu, Stroh, Holzwolle);
- brennbare, fein zerteilte Materialien (z. B. Mehl, Holzstaub);
- selbstentzündliche Stoffe;
- Stoffe, die in Berührung mit Wasser brennbare Gase entwickeln (z. B. Zinkstaub).

Als feuergefährdete Räume und Zonen gelten insbesondere: Holzbearbeitungsbetriebe (Sägereien, Schreinereien, Zimmereien), Papierfabriken, Mühlen, Bäckereien, Textil- und Kunststoffwerke (Spinnereien, Webereien), Wirtschaftsteil von landwirtschaftlichen Bauten (Tierstall, Futterlager, Fressplatz, Heu- und Strohlagerraum).

– Gleichstrom (DC)

Als Gleichstrom wird ein elektrischer Strom bezeichnet, dessen Richtung sich nicht ändert. Die englische Bezeichnung ist «direct current» mit dem Kürzel DC, welches synonym auch für Gleichspannung verwendet wird.

– Photovoltaik (PV)

Direkte Umwandlung von Lichtenergie in elektrische Energie mittels Solarzellen.

– PV-Array-Anschlusskasten

Gehäuse, in dem alle PV-Stränge eines PV-Arrays elektrisch untereinander verbunden sind und in dem, falls erforderlich, Schutzeinrichtungen und/oder Schalteinrichtungen angeordnet sind. Früher oft mit Feldverteilkasten (FVK) oder Generatoranschlusskasten (GAK) bezeichnet.

– PV-Gleichstromhauptkabel/-leitung

Leitung zur Verbindung des PV-Generatoranschlusskastens mit den gleichstromseitigen Klemmen des PV-Wechselrichters.

– Solaranlagen

Sammelbegriff im Sinne dieses Stand-der-Technik-Papiers für Photovoltaik- und Solarwärmanlagen.

– Solarmodul

Kleinste komplette, gegen Umwelteinflüsse geschützte Einheit untereinander verbundener

PV-Zellen

- Solarwärme (SW)
Direkte Umwandlung von Sonnenenergie in nutzbare thermische Energie.
- Sonnenkollektor
Der Sonnenkollektor wandelt die einfallende Sonnenenergie direkt in Wärme um, die für Warmwasser, Heizung oder industrielle Zwecke verwendet wird. Für die unterschiedlichen Einsatzzwecke existieren verschiedene Bauformen: Flachkollektoren, Vakuumröhrenkollektoren, WISC.
- Unterdach
Ein Unterdach ist eine von der Deckung getrennte Schicht in Form von Bahnen oder Platten zur Ableitung von Wasser.
- Verlegeunterlage
Unterlage für das Verlegen der Solaranlage. Ein Unterdach in Form von Platten kann als Verlegeunterlage eingesetzt werden.
- Wechselrichter (WR)
Ein Wechselrichter (auch Inverter) ist ein elektrisches Gerät, das Gleichspannung in Wechselspannung bzw. Gleichstrom in einen Wechselstrom umformt.
- Wechselstrom (AC)
Wechselstrom bezeichnet elektrischen Strom, der seine Richtung (Polung) in regelmässiger Wiederholung ändert und bei dem sich positive und negative Augenblickswerte so ergänzen, dass der Strom im zeitlichen Mittel null ist. Die englische Bezeichnung ist «alternating current» mit dem Kürzel AC, welches synonym auch für Wechselspannung verwendet wird.

3 Gefahrenbereiche, Schutzziele und Massnahmen

3.1 Elektrische Gefahren

1. PV-Anlagen erzeugen bei Tageslicht Spannung, auch wenn die Installation beim (Haus-) Anschlusspunkt vom Verteilnetz getrennt ist. Bei Mondlicht und technischer Beleuchtung ist die Gefahr vernachlässigbar. Die Gefährdung durch die DC-Seite bleibt bestehen, auch wenn die AC-Seite abgeschaltet wird. Aufgrund der vielfältigen Anordnungs- und Ausführungsmöglichkeiten der PV-Anlage kann an Teilen der Installation und im Fehlerfall auch an leitfähigen Gebäudeteilen eine gefährliche Spannung anstehen.

Schutzziel aus VKF BSM

1. Es ist sicher zu stellen, dass:
 - d. Personen sowohl im Betrieb wie auch im Störfall keinen schädlichen elektrischen Schlag erleiden;
 - e. Einsatzkräfte durch PV-Anlagen bei Ihren Arbeiten nicht wesentlich behindert werden;
 - f. PV-Anlagen sowohl im Betrieb wie auch im Störfall die Brandgefahr (Brandquelle und Brandlast) nicht wesentlich erhöhen.

zu beachtende Gefahrenquellen

- Elektroinstallationen
Dies gilt sowohl für die DC- als auch für die AC-Installationen.
- PV-Module
- Wechselrichter

Von diesen Gefahrenquellen geht vor allem die folgende Wirkung aus:

A Elektrische Gefahren, hervorgerufen durch Installationen und Geräte:

- Lichtbögen
- Elektrischer Schlag
- Lokale Überhitzungen (Kontaktfehler)
- elektrische und magnetische Felder

2. Die Installation hat der Niederspannungs-Installationsnorm SN 411000 (NIN) zu entsprechen.
3. Solaranlagen führen zu keiner Blitzschutzpflicht sofern dies gemäss der VKF-Brandschutzrichtlinie 22-15 «Blitzschutzsysteme» für dieses Gebäude nicht gefordert wird. Sind Blitzschutzsysteme vorhanden, ist die Solaranlage in das Blitzschutzsystem zu integrieren. PV-Anlagen sind zusätzlich in das Überspannungsschutzsystem einzubeziehen.
4. Die Betriebsmittel haben den Europäischen Normen (EN) zu entsprechen. Bei Auswahl und Einbau sind die Herstellerangaben verbindlich einzuhalten.

Lösungsansätze – Massnahmen

Normen, Vorschriften, und Anhänge

A1 Bezeichnung

Die Betriebsmittel der PV-Anlagen sind eindeutig und dauerhaft zu kennzeichnen!
 Kennzeichnung gemäss NIN 2020 B+E 7.12.5.1.4. (Warnkleber Einspeisung PVA, Infoschild Systemspannung beim WR, Warnkleber DC-Leitung)

NIN
 STP Anhang 7.3.2
 STP Anhang 7.4.1
 Warnhinweise
 & Warnkleber
 von Swissolar

A2 Sichere Verlegung der DC-Leitungen

Die folgende Tabelle zeigt die Anforderungen an die Verlegung von DC-Leitungen in Abhängigkeit des Montageortes.

Tabelle 1: Verlegeart der DC-Leitungen und Montageort

Montageort Verlegeart	auf/in brennbaren Gebäudeteilen	in feuergefährdeten Räumen und Zonen	in horizontalen Fluchtwegen	in vertikalen Fluchtwegen	in explosionsgefährdeten Räumen und Zonen
DC Modulverkabelung	ohne Rohr	☒	☒	☒	☒
DC Hauptleitung oder Array- / Stringleitung	In Rohr RF2 (cr)	In Rohr RF1 [1]	In Rohr RF1 [1] [2]	☒ [3]	☒
	oder konzentrischer PE-Leiter		oder konzentrischer PE-Leiter [2]		

NIN B+E
 7.12.5.2.1

Alle DC-Leitungen sind mit doppelter Isolation ohne PVC auszuführen.

☒ nicht zulässig

[1] Die Rohre müssen so verlegt und verschlossen werden, dass ein Eindringen von Nagetieren verhindert wird.

[2] Kabel mit einem kritischen Verhalten (cr gemäss Zuordnungstabelle in der VKF-Brandschutzrichtlinie 13-15 «Baustoffe und Bauteile») dürfen in horizontalen Fluchtwegen nicht eingesetzt werden. In horizontalen Fluchtwegen sind Kabel bis zu einer gesamten Brandlast von 200 MJ/Laufmeter Fluchtweg zulässig.

[3] Die Anordnung ist möglich mit einer räumlichen Abtrennung durch ein Bauteil mit gleichem Feuerwiderstand wie die nutzungsbezogene Brandabschnittsbildung, mindestens aber mit 30 Minuten Feuerwiderstand aus Baustoffen der RF1 (z.B. Installationsschacht, Kabelkanal).

Schutzziel aus VKF BSM

zu beachtende Gefahrenquellen

Normativ geforderte Lösungsansätze:

1. Die Installation der DC-Leitungen haben der NIN zu entsprechen.
Die PV-Gleichstromhauptleitung ist ortsfest zu verlegen und es sind Isolationsmaterialien zu verwenden, welche erhöhte Anforderungen an die Isolation (halogenfreie Isolationsmaterialien) erfüllen. PVC-Isolationen sind dazu nicht geeignet.
Es wird empfohlen, auf der gesamten DC-Seite (Strang-, Array- und DC-Hauptleitungen) den Schutz durch Verwendung von Schutzklasse II oder gleichwertiger Isolierung sicherzustellen. Die DC-Modulverkabelung, welche die Module untereinander verbinden, dürfen lose unterhalb der Solarmodule verlegt werden. Falls keine angemessene Kabelaufgabe, zum Beispiel Unterdach, vorhanden ist, sind die Kabel mit Briden zu befestigen oder in Kabelkanälen zu führen.
2. Führen PV-Gleichstromhauptleitungen über brennbare Gebäudeteile (AP) oder sind in brennbaren Gebäudeteilen verlegt (UP – beispielsweise Steigzonen in Holzbauten, Tragwerk), sind diese in schwerbrennbare (RF2 / BKZ 5.2) oder in nichtbrennbare (RF1 / BKZ 6q.3, BKZ 6.3) Rohre oder Kanäle aus Baustoffen der RF1 zu verlegen oder es sind Kabel mit einer metallischen Umhüllung oder einem konzentrischen Schutzleiter zu verwenden (keine PVC-Isolation). Dies gilt gleichermaßen für eine im Gebäudeinnern liegende Strangleitung ab dem Eintritt aus dem Unterdach bis zum Wechselrichter. Ausnahmen bildet im Dachbereich die DC-Modulverkabelung von Solarmodulen untereinander. Führen PV-Gleichstromhauptleitungen durch feuergefährdete Räume und Zonen, sind diese in nichtbrennbare (RF1 / BKZ 6q.3, BKZ 6.3) Rohre oder Kanäle zu verlegen oder es sind Kabel mit einer metallischen Umhüllung oder einem konzentrischen Leiter zu verwenden (keine PVC-Isolation).
3. Es sind nach EN Normen geprüfte und klassifizierte Installationsmaterialien zu verwenden.
4. In explosionsgefährdeten Räumen und Zonen dürfen weder PV-Gleichstromhauptleitungen noch Strang- oder Arrayleitungen, Klemmenkasten, Überspannungsableiter verlegt oder Wechselrichter installiert werden.
5. Wechselrichter sind ausserhalb von feuer- oder explosionsgefährdeten Räumen und Zonen anzuordnen (Details siehe A3)
6. DC-Leitungen nicht in vertikalen Flucht- und Rettungswegen verlegen. Leitungen in einem geschlossenen Kabelkanal oder Installationsschacht mit gleichem Feuerwiderstand wie die nutzungsbezogene Brandabschnittbildung (mindestens aber mit 30 Minuten Feuerwiderstand aus Baustoffen der RF1) sind zulässig.
7. Installationen von Solaranlagen ausserhalb von Aufzugsschächten führen. In Aufzugsschächten sind keine Fremdinstallationen wie DC-Leitungen zulässig. Ausnahmen im Fall von separaten Installationsschächten mit Feuerwiderstand innerhalb des Aufzugsschachtes müssen mit der Brandschutzbehörde abgesprochen werden.
8. In aktiven Abgasanlagen (Kamine) sind keine Fremdinstallationen wie DC-Leitungen zulässig. In vollständig stillgelegten Abgasanlagen können Leitungen geführt werden.

Dachbereich:
NIN 7.12.5.2.1,
Figur 7 (B+E)

VKF-BSR
15-15

VKF-BSR
23-15
Ziffer 3.1 Abs. 5

Lösungsansätze, die normativ nicht gefordert sind:

9. DC-Leitungen kurz halten, indem der Wechselrichter möglichst nahe beim Solarfeld (PV-Generator) montiert wird.
10. DC-Leitungen ausserhalb des Gebäudes verlegen. Dabei sind die Anforderungen des Blitz- und Überspannungsschutzes zu berücksichtigen

A3 Anforderungen an die Montagestandorte von Wechselrichtern (WR)

Die Geräte weisen aufgrund der normativen Vorgaben ein normales Brandrisiko auf. Bezüglich Anordnung und Montage sind Wechselrichter wie Schaltgerätekombinationen zu behandeln. Objektspezifische Randbedingungen, Abwärme (ca. 1.5 – 3.5 % der Nennleistung P_n – muss natürlich oder mechanisch abgeführt werden können), Zugänglichkeit sowie die Herstellerangaben sind bei der Anordnung und Montage zu beachten.

Für alle Nutzungen gilt es bei der Auswahl von Montageorten grundsätzlich einzuhalten, respektive zu berücksichtigen:

- Herstellerangaben, unter anderem für die minimalen Sicherheitsabstände zu brennbaren Materialien und für die Abstände zur Belüftung
- Montage auf Massivbauwand aus Baustoffen der RF1 (z.B. Beton oder Mauerwerk) oder auf brennbarer Tragkonstruktion die bekleidet ist mit einer Brandschutzplatte mit 30 Minuten Feuerwiderstand aus Baustoffen der RF1. Dauerwärmebeständige Bauprodukte sind zu bevorzugen. (Link zum VKF-Brandschutzregister und zum VKF-Dokument «Allgemein anerkannte Bauprodukte» siehe unten)
- Hochwassergefährdung anhand der «Kantonalen Gefahrenkarte Hochwasser» und der «Gefährdungskarte Oberflächenabfluss Schweiz» (Link siehe unten)

Link VKF-Brandschutzregister

(Siehe Hauptgruppe «2 – Bauteile», Untergruppe «231 – Brandschutzplatten»): www.bsonline.ch

Schutzziel aus VKF BSM

zu beachtende Gefahrenquellen

Link zum VKF-Dokument «Allgemein anerkannte Bauprodukte» (Siehe Ziffer 3.7 Brandschutzplatten):

<https://www.bsvonline.ch>

Link Naturgefahren: <https://www.schutz-vor-naturgefahren.ch/bauherr>

Für EFH gilt:

- Kühle und trockene Räume wie Keller oder Technikräume bevorzugen
- Die Montage in Heizungsräumen ist zulässig

Für die übrigen Gebäudetypen (MFH, Landwirtschaft, Gewerbe, Industrie, Verwaltung, etc.) gilt:

Montage zulässig – Einschränkungen aufgrund Herstellerangaben möglich

- In eigenen Technikräumen
- In Elektro- und Sanitärzentralen sowie in Lüftungszentralen für einen einzigen Lüftungsabschnitt
- Aufstellungsräume für Wärmepumpen mit nichtbrennbarem Kältemittel und elektrischem Antrieb
- Aufstellungsräume mit Übergabestation für Fernwärme
- Räume zum Einstellen von Motorfahrzeugen (Brandabschnittsfläche $\leq 600 \text{ m}^2$)

Montage nur in Absprache mit der Brandschutzbehörde möglich – bedingt geeignete Konstruktion

- Horizontale Fluchtwege
- Lüftungszentrale für mehrere Lüftungsabschnitte
- Aufstellungsräume für wärmetechnische Anlagen (Wärmepumpen mit brennbarem Kältemittel oder nicht elektrischem Antrieb, Öl-, Gas- oder Holzfeuerungsanlagen)
- Parking (Brandabschnittsfläche $> 600 \text{ m}^2$)

Montage nicht zulässig

- Feuergefährdete Räume und Zonen ¹⁾
 - Explosionsgefährdete Räume und Zonen
 - Vertikale Fluchtwege
-

¹⁾ Wird ein eigener, staubdichter Raum gebildet, so ist die Montage möglich. Es sind Baustoffe der RF3 möglich, sofern die Sicherheitsabstände eingehalten werden. Dieser Raum befindet sich dann brandschutztechnisch gesehen nicht mehr in einem feuergefährdeten Raum oder einer feuergefährdeten Zone.

Schutzziel aus VKF BSM

zu beachtende Gefahrenquellen

- Stationäre elektrische Speichersysteme (Batterieanlagen)
- Hochwasser

Von diesen Gefahrenquellen geht vor allem die folgende Wirkung aus:

B Bildung von Gasen bei

- Blei-Batterien (Wasserstoff)
- Wechselrichter und DC-Installationen im Überschwemmungsbereich (Elektrolyse)

B1 Batterieanlagen

Der überwiegende Teil der installierten stationären elektrischen Energiespeicher (Batterieanlagen) sind Li-Ionen-Batterien. Bei der Installation ist die SNR 460712 «Stationäre Elektrische Energiespeicher» zu beachten. In Abhängigkeit der eingesetzten Technologie und der Zusammensetzung des Elektrolyten verändern sich sowohl die elektrischen Eigenschaften als auch das Verhalten im Brandfall. Aufgrund der raschen technischen Entwicklung kann hier deshalb nicht auf Details eingegangen werden.

Bei den nunmehr nur noch selten verwendeten Batterieanlagen mit nicht wartungsfreien (Blei-)Batterien kann Wasserstoff freigesetzt werden. Werden diese Räume nicht entlüftet, entstehen explosionsgefährdete Bereiche. Die Herstellerangaben sowie die Vorgaben aus der SN EN IEC 62485-2 sind einzuhalten. Üblicherweise in EFH und MFH installierte Batteriesysteme sind elektrische Geräte und keine Installationen im Sinne der NIN. Deshalb ist die Einhaltung der Herstellerangaben zentral. Für die beiden Anwendungsfälle EFH und MFH sind die wichtigsten Randbedingungen aufgelistet.

Für beide Nutzungen (EFH und MFH) gilt es bei der Auswahl von Montageorten grundsätzlich einzuhalten, respektive zu berücksichtigen:

- Herstellerangaben, unter anderem für den vorgeschriebenen Temperaturbereich (in der Regel – 5°C bis + 30°C), sowie für die minimalen Sicherheitsabstände zu brennbaren Materialien und für die Abstände zur Belüftung.
- Montage auf Massivbauwand aus Baustoffen der RF1 (z.B. Beton oder Mauerwerk) oder auf brennbarer Tragkonstruktion die bekleidet ist mit einer Brandschutzplatte mit 30 Minuten Feuerwiderstand aus Baustoffen der RF1. Dauerwärmeebeständige Bauprodukte sind zu bevorzugen. (Link zum VKF-Brandschutzregister und zum VKF-Dokument «Allgemein anerkannte Bauprodukte» siehe unten)
- Hochwassergefährdung anhand der «Kantonalen Gefahrenkarte Hochwasser» und der «Gefährdungskarte Oberflächenabfluss Schweiz» (Link siehe unten)
- Kühle und trockene Räume wie Keller oder Technikräume bevorzugen

Link VKF-Brandschutzregister (Siehe Hauptgruppe «2 – Bauteile», Untergruppe «231 – Brandschutzplatten»): www.bsronline.ch

Link zum VKF-Dokument «Allgemein anerkannte Bauprodukte» (Siehe Ziffer 3.7 Brandschutzplatten): www.bsvonline.ch

Link Naturgefahren: <https://www.schutz-vor-naturgefahren.ch/bauherr>

Für MFH gilt:

In Abhängigkeit der geplanten Speicherkapazität muss die Einbettung in das Brandschutzkonzept erfolgen.

B2 Wechselrichter Standorte

Durch Hochwasser gefährdete Bereiche sind zu vermeiden, oder es sind Schutzvorkehrungen wie AC- und DC-Trennstellen (z.B. DC-Lasttrennschalter) ausserhalb der gefährdeten Bereiche einzusetzen (Details siehe Ziffer A3)

Schutzziel aus VKF BSM

zu beachtende Gefahrenquellen

– **Überspannung**

Von dieser Gefahrenquelle geht vor allem die folgende Wirkung aus:

C Überspannungseignisse (induktive und kapazitive Einkopplungen),

verursacht durch:

- Schaltvorgänge
- Blitzschläge

-
- **Mechanische Beschädigungen der Elektroinstallationen (Wechselrichter, DC-Leitungen, etc.)**
 - **Kleintier- und Nagetierschäden (Lichtbogen bei DC-Leitungen, etc.)**

Von diesen Gefahrenquellen geht vor allem die folgende Wirkung aus:

D Isolationsdefekte an DC-Leitungen,

verursacht durch mechanische Einwirkungen und Nagetierfrass, stellen eine grosse Brandgefahr (DC-Lichtbögen) dar.

Lösungsansätze – Massnahmen

Normen, Vorschriften, und Anhänge

C1 Blitz- und Überspannungsschutz (NIN)

Sowohl die Blitzschutzpflicht wie auch die Blitzschutzklasse werden durch die Montage einer Solaranlage auf ein Gebäude nicht verändert.

SN 414022

In einfachen Fällen (bspw. EFH, MFH, Landwirtschaft, etc.) können die Standardvarianten der NIN (B+E 7.12.4.4.3, Varianten 1 bis 5, sowie xB und xC) angewendet werden. Sie basieren auf den drei Fragen:

NIN B+E 7.12.4.4.3

- Ist ein Blitzschutz vorhanden? Ja / Nein
- Kann die Näherung eingehalten werden? Ja / Nein
- Ist ein Schutzpotentialausgleichsleiter notwendig? Ja / Nein

Ein Schutz bei Überspannung infolge atmosphärischer Einflüsse und von Schaltvorgängen ist immer notwendig (Ausnahme siehe NIN 4.4.3.4 Absatz d)

NIN 4.4.3.4

Um komplexere Fälle (Gebäude sowie dessen Betriebsmittel) zuverlässig vor Überspannungseignissen zu schützen, ist eine Risikoanalyse gemäss SN EN 62305-2 erforderlich. Die Details der Ausführungen müssen vorgängig, d.h. auf jeden Fall vor Baubeginn definiert werden.

SN EN 62305-2

Hinweis:

- Die Überspannungsschutzelemente werden idealerweise beim Gebäudeeintritt im Arrayanschlusskasten platziert. Andere Lösungen unter Berücksichtigung der lokalen Gegebenheiten sind aber möglich.

Der Zustand der Isolation wird durch die Wechselrichter dauernd überwacht. VORSICHT: Wechselrichter für PV-Generatoren mit Plus/Minus-Pol Erdung müssen für diese spezielle Anforderung gebaut sein (Isolationsüberwachung).

D1 Mechanischer Schutz

Komponenten von PV-Anlagen, wie z.B. Wechselrichter oder Arrayanschlusskasten sind derart zu platzieren, dass sie vor mechanischer Einwirkung geschützt sind.

Gebäudehülle Schweiz:
Wegleitung zu SIA
232/1, Geneigte Dächer
STP Anhang 7.3.7

D2 Klein- und Nagetierschutz

DC-Leitungen sind vor Nagetieren zu schützen. Zu- und Abluftöffnungen von Durchlüftungsräumen müssen gemäss der Wegleitung von Gebäudehülle Schweiz zur SIA-Norm 232/1, Geneigte Dächer, ausgeführt werden.

DC-Hauptleitungen in Durchlüftungs- und Dachhohlräumen sollen vorzugsweise in metallischen Rohren geführt werden. Bei Multistringanlagen beachten, dass ab dem Übergang vom Dachbereich andere (höhere) Anforderungen an die PV-Gleichstromhauptleitung gelten (selbst wenn es physisch dieselben Kabel sind – siehe auch Grafik im Anhang 7.3.7) gelten. Diese sind insbesondere bei integrierten Anlagen einzuhalten.

f.1 Brandgefahren

1. Von Solaranlagen kann bei nicht sachgemäsem Einbau, Betrieb und Wartung in Bezug auf Brandentstehung und Brandausbreitung eine unzulässige Gefahrenerhöhung ausgehen. Die Schutzziele aus der VKF-Brandschutznorm 1-15 gelten daher auch für Solaranlagen.
2. Grundsätzlich sind die gültigen VKF-Brandschutzvorschriften einzuhalten.
3. Gebäude aufgesetzte Solaranlagen mit einer nicht brennbaren äussersten Schicht dürfen auf Flach- oder Steildächern, welche den VKF-Brandschutzvorschriften entsprechen, ohne weitere Brandschutzanforderungen montiert werden.
4. Solaranlagen dürfen die Wirkung von Brandschutzeinrichtungen wie Brandmauern oder Rauch- und Wärmeabzugsanlagen (RWA) nicht beeinträchtigen. Im speziellen sind die Anforderungen der VKF-Brandschutz-
läuterung 100-15 «Brandmauern» einzuhalten.

Schutzziel aus VKF BSM

-
1. Die Schutzziele der VKF-Brandschutznorm 1-15 Artikel 8 sind einzuhalten.
 2. Solaranlagen dürfen weder im Betrieb noch im Störfall zu einer unzulässigen Gefahrenerhöhung führen
 3. Brandschutzeinrichtungen (wie RWA, Brandmauern etc.) dürfen durch Solaranlagen nicht beeinträchtigt werden.

zu beachtende Gefahrenquellen

-
- Elektrische Installationen in feuergefährdeten Räumen und Zonen.

Von dieser Gefahrenquelle geht vor allem die folgende Wirkung aus:

A Elektroinstallationen als Zündquelle mit:

- Lichtbögen als Folge von Leiterunterbrüchen
- Schlechten Kontaktstellen
- Installationsfehlern und/oder ungeeigneten Betriebsmitteln
- Defekten durch unterlassene Reparaturen von sicherheitsrelevanten Betriebsmitteln

-
- Unterlaufen der Wirkung von Brandmauern durch Bildung von Hohlräumen im Bereich der Brandmauerkrone und des Anschlusses an die Dachkonstruktion.

Von dieser Gefahrenquelle geht vor allem die folgende Wirkung aus:

B Brandausbreitung über:

- Elektroinstallation
- Hohlräume
- Gebäudekonstruktion

5. Für die Anwendung von Solaranlagen sind die Anforderungen an das Brandverhalten von Dach- und Aussenwandkonstruktion bezüglich der Schichtaufbauten (Oberste Schicht, Wärmedämmschicht, Unterdach, usw.) in der VKF-Brandschutzrichtlinie 14-15 «Verwendung von Baustoffen» geregelt und einzuhalten. Insbesondere dürfen Solaranlagen an Aussenwänden die Anforderungen gemäss der VKF-Brandschutzrichtlinie 14-15 Ziffer 3.1.1 Abs. 2 nicht unterlaufen. PV-Module mit einem Glas/Glas oder Glas/Folienaufbau, welche als Teil einer Bedachung eingesetzt werden, gelten im Sinne der VKF-Brandschutzvorschriften als nicht brennbare oberste Schicht, wenn die bewitterte Schicht aus Baustoffen der RF1 besteht und die Gesamt-Folienschichtdicke max. 1.5 mm aufweist.

Lösungsansätze – Massnahmen

Normen, Vorschriften, und Anhänge

A1 Gebäude aufgesetzte PV-Anlagen

1. Grundsätzlich dürfen PV-Anlagen mit nicht brennbarer äusserster Schicht auf brandschutzkonformen Flach- oder Steildächern ohne weitere Brandschutzanforderungen montiert werden.

VKF-BSR 14-15
«Verwendung von Baustoffen» / Anhang 7.3.1

A2 Gebäude integrierte PV-Anlagen

Das Ablaufdiagramm im Anhang 7.3.6 erleichtert die Wahl einer geeigneten Konstruktion in Abhängigkeit der Zuordnung des darunter liegenden Raumes.

Anhang 7.3.6

1. Bei Gebäude integrierten Solaranlagen mit einer Flächenausdehnung > 1200 m² und einer Verlegeunterlage, ist die Verlegeunterlage aus Baustoffen der RF1 auszuführen. Grössere Flächen brennbarer Verlegeunterlagen sind möglich, wenn der Luftraum zwischen der Solaranlage und der Verlegeunterlage mit mindestens 0.5 m breiten Unterteilungen aus Baustoffen der RF1 in Felder ≤ 1200m² aufgeteilt ist.
2. Gebäude integrierte Solaranlagen sind von feuergefährdeten Räumen durch ein vollflächige, staubdichte und trittsichere Verlegeunterlage abzutrennen. Anwendbar sind z.B.:
 - Holzwerkstoffplatten aus Baustoffen der RF3;
 - Profilbleche oder Bauplatten aus Baustoffen der RF1.
3. Lattungen und Montagerahmen aus Baustoffen der RF3 (beispielsweise Holz) sind zulässig. Unterdachbahnen müssen mindestens aus Baustoffen der RF3 (cr) bestehen.

B1 Brandmauern

Eine Brandmauer ist eine gebäudetrennende Wand zur Verhinderung eines Brandübergriiffs. An Brandmauern werden somit höhere Anforderungen an den Feuerwiderstand und an die Anschlussdetails gestellt als an eine brandabschnittsbildende Wand innerhalb eines Gebäudes. Gemäss VKF-Brandschutzrichtlinie 10-15 gelten folgende Definitionen an die unterschiedlichen Bauteile:

Skizzen im Anhang 7.3.1

- Brandmauern sind gebäudetrennende, standfeste und feuerwiderstandsfähige Bauteile. Brandmauern sind vertikal durchgehend im Ausmass der jeweils höheren Aussenwandkonstruktion der zusammengebauten Bauten und Anlagen auszuführen und bis unmittelbar unter die oberste Schicht der Bedachung oder an die Aussenwandbekleidung zu führen. Die Standfestigkeit ist sicherzustellen und muss auch bei einem einseitigen Einsturz der Konstruktion von Bauten und Anlagen erhalten bleiben.
- Brandabschnittsbildende Wände und Decken sind Bauteile, die Bauten und Anlagen in Brandabschnitte unterteilen.

VKF-BSR 10-15
«Begriffe und Definitionen»

Die Notwendigkeit von Brandmauern ist in der VKF-Brandschutzlerläuterung 100-15 «Brandmauern» festgelegt. Ob auf einer Parzellengrenze, insbesondere bei Wohnbauten, das trennende Bauteil als Brandmauer ausgebildet werden muss, ist über die Baugesetzgebung des Kantons oder der Gemeinde definiert. Bei bestehenden Bauten und Anlagen die zusammengebaut sind, wie z.B. Reiheneinfamilienhäuser, landwirtschaftlichen Bauten oder grosse Gewerbe- und Industriebauten, ist bei der Projektierung zu prüfen, welche Anforderungen bei der Errichtung der Baute an das trennende Bauteil massgebend waren.

VKF-BSE
100-15 «Brandmauern»

Im Dach- und Aussenwandbereich von Brandmauern sind Solaranlagen derart auszuführen, dass ein Brandübergriiff verhindert wird. Bei integrierten Solaranlagen sind Brandmauern hohlraumfrei bis an das hohlraumfreie Modul aus Baustoffen der RF1 oder aus brennbaren Baustoffen mit einer Dicke ≤ 20 mm zu führen. Solaranlagen mit nicht hohlraumfreien Modulen aus Baustoffen der RF1 oder aus brennbaren Baustoffen mit einer Dicke > 20 mm sind mit einer Schicht aus Baustoffen der RF1 zu unterbrechen.

Schutzziel aus VKF BSM

zu beachtende Gefahrenquellen

-
- Beeinträchtigung von Rauch- und Wärmeabzugsanlagen (Flachdächer, Winddynamik, Entrauchungsöffnungen etc.)

Von dieser Gefahrenquelle geht vor allem die folgende Wirkung aus:

C Funktionsfähigkeit RWA

- Einschränkung des Lichtraumprofils von Entrauchungsöffnungen durch zu hohe Installationen und / oder aufgehäuften Schnee.

-
- Ist bei bestimmungsgemäsem Betrieb von Solarwärmanlagen am Verwendungsort mit Temperaturen ≥ 85 C zu rechnen, müssen die verwendeten Bauprodukte dauerwärmebeständig sein.

Von dieser Gefahrenquelle geht vor allem die folgende Wirkung aus:

D Dauerwärmebeständigkeit

- Unzulässige Erhitzung im Stagnationsfall

Lösungsansätze – Massnahmen

Normen, Vorschriften, und Anhänge

Bei aufgesetzten Solaranlagen sind die Module im Bereich der Brandmauer auf einer Breite von 1.0 m zu unterbrechen. Auf einen Abstand kann verzichtet werden, wenn die Brandmauer mindestens 0.3 m über die Solaranlage geführt wird. Ausgenommen davon sind aufgesetzte Solaranlagen bei Reiheneinfamilienhäusern (REFH), sofern die Bedachung mit einer obersten Schicht aus Baustoffen der RF1 ausgeführt ist. In diesem Fall sind keine weiteren Massnahmen notwendig. Erfolgt die Montage der Solaranlage in diesem Fall nur auf einer Seite der Brandmauer, kann die Anlage bis zur Mittelachse der Brandmauer (Parzellengrenze) gebaut werden.

Für Sonderlösungen mit einer objektspezifischen Beurteilung sind die massgebenden Faktoren im Anhang 7.3.8 aufgeführt.

Anhang 7.3.8

C1 Funktionsfähigkeit von Rauch- und Wärmeabzugsanlagen (RWA)

Solaranlagen/Module müssen zu RWA-Öffnungen einen genügend grossen Abstand aufweisen, dass die Funktionsfähigkeit (z.B. Öffnungswinkel, Raumbedarf, Schnee) sowie der Unterhalt gewährleistet ist.

VKF-BSR
21-15 «Rauch- und Wärmeabzugsanlagen»

Es werden drei Realisierungsarten unterschieden:

- Natürliche Rauch- und Wärmeabzugsanlagen (NRWA) sind fest installierte Einrichtungen, die im Brandfall durch den entstehenden thermischen Auftrieb wirksam werden und Rauch und Wärme kontrolliert mittels Abström- und Nachströmöffnungen ins Freie abführen.
- Maschinelle Rauch- und Wärmeabzugsanlagen (MRWA) sind fest installierte Einrichtungen, die im Brandfall mittels Ventilatoren und Nachströmöffnungen, Rauch und Wärme kontrolliert ins Freie abführen.
- Entrauchung mit Lüfter der Feuerwehr (LRWA): Abströmöffnungen sind ins Freie führende Öffnungen (z. B. Öffnungen in Fassaden und Dächern, Schächte und Kanäle für die Abführung von Rauch und Wärme), die der Feuerwehr den Einsatz mobiler Rauch- und Wärmeabzugsgeräte (z. B. Lüfter der Feuerwehr, Heissgasventilatoren) ermöglichen. Einblasöffnungen sind Öffnungen durch die mittels Lüfter der Feuerwehr Luft in einen Raum einblasen werden kann. Dies kann beispielsweise direkt durch eine Türöffnung oder indirekt durch ein Treppenhaus bzw. einen Korridor erfolgen.

In allen drei Fällen kann mittels der Grafik mit dem Lichtraumprofil im Anhang 7.3.9 anhand der (First-)Höhe der Solaranlage der notwendige (Mindest-) Abstand bestimmt werden.

Hinweis:

Nicht jedes Oblicht ist für eine RWA-Funktion vorgesehen – eine Abklärung, respektive Bestimmung der vorhandenen Anlage ist zwingend notwendig.

D1 Dauerwärmebeständigkeit von Bauprodukten

Solarwärmeanlagen mit Flach- und Vakuumröhrenkollektoren müssen in allen Teilen derart konstruiert sein, dass sie den bauartbedingten Temperaturen bei Stagnation dauerhaft widerstehen können und benachbarte Bauteile nicht auf Temperaturen von ≥ 85 °C aufheizen. Ist dies nicht möglich, müssen die anschliessenden Bauteile mit dauerwärmebeständigen Materialien ausgeführt werden (Anschlussleitung, Durchführungen, etc.)

VKF BSR
14-15 «Verwendung von Baustoffen»
und VKF-Dokument
«Allgemein anerkannte Bauprodukte»

Link zum VKF-Dokument «Allgemein anerkannte Bauprodukte» (Siehe Ziffer 3.7 Brandschutzplatten):
<https://www.bsvonline.ch>

f.2 Naturgefahren

1. Alle Bauelemente der Gebäudehülle sind den Windkräften und dem Hagel ausgesetzt. Bei Dachflächen kommt der Schneedruck dazu. Werden solche Bauelemente inklusive deren Befestigungselemente nicht korrekt dimensioniert, fachlich falsch eingebaut oder werden ungeeignete Produkte eingesetzt, können sie aus der Befestigung gerissen werden. Die Erfahrung aus Schadenfällen zeigt, dass diese abrutschen, vom Dach abgehoben werden, umherfliegen und Menschen verletzen oder Sachschäden verursachen können. Diese Gefährdung gilt insbesondere auch für solare Bauelemente.

Schutzziel aus VKF BSM

Es muss sichergestellt werden, dass Solaranlagen den Einwirkungen gemäss SIA-Normen standhalten.

zu beachtende Gefahrenquellen

- Wind
- Hagel
- Schneedruck
- Dachlawinen

A Naturgefahren

Lösungsansätze – Massnahmen

Normen, Vorschriften, und Anhänge

Die fachlich korrekte Planung und Montage basieren auf drei Ebenen:

- a. Anerkannte Berechnungsverfahren anwenden
- b. Systeme entsprechend den vor Ort herrschenden Umgebungsbedingungen dimensionieren
- c. Normkonforme Komponenten verwenden

A1 Geltende Normen

Bei der Festlegung der Einwirkungen sind die Normen SIA 261:2020 «Einwirkungen auf Tragwerke» und SIA 261/1:2020 «Einwirkungen auf Tragwerke – Ergänzende Festlegungen» zu beachten.

SIA 261 und
SIA 261/1

Solarmodule müssen den Normen entsprechen.

SN EN 61215-1
SN EN 61215-1.1
SN EN 61215-1.2
SN EN 61215-1.3
SN EN 61215-1.4
SN EN 61215-2
Typenprüfung von
PV-Modulen

SN EN IEC
61730-1 /-2
Sicherheitsprüfung
PV-Module

Sonnenkollektoren müssen den Normen entsprechen.

SN EN 12975
Typenprüfung von
Sonnenkollektoren

ISO 9806

A2 Hagel

- Abhängig vom Standort ist eine bestimmte Hagelwiderstandsklasse HWx zu wählen (siehe auch Hagelintensitätskarten unter <https://www.schutz-vor-naturgefahren.ch/bauherr>)
- Solar-Module (PV und SW) mit einem nachgewiesenen Hagelwiderstand einsetzen. (siehe auch Hagelregister unter <https://www.hagelregister.ch>)

Bei der Solarwärme sollen auch Röhrenkollektoren für die entsprechende Hagelwiderstandsklasse erfolgreich getestet sein.

A3 Schneedruck

Solar-Module (PV und SW) mit einem nachgewiesenen Widerstand für die lokal vorhandene Schneelast einsetzen (siehe auch unter <https://www.schutz-vor-naturgefahren.ch/bauherr/service/gepruefte-bauteile/schneeschutz.html>).

SIA 261

A4 Dachlawinen

Die Gefahr einer Dachlawine besteht bei jedem Steildach. Besonders bei öffentlichen Wegen unterhalb einer Dachtraufe ist darauf zu achten, dass keine Personen durch abrutschende Schnee- und Eismassen gefährdet werden.

4 Feuerwehreinsätze

1. Im Notfall (Brand, Elementarereignis, usw.) muss die Feuerwehr möglichst ungehindert die nötigen Rettungs-, Sicherungs- und Löscheinsätze durchführen können. Hierzu ist es wichtig, dass von Solaranlagen keine wesentliche Risikoerhöhung ausgeht.
2. Der Bauherr informiert das Feuerwehrkommando über die Installation einer Solaranlage

Schutzziel aus VKF BSM

1. Es ist sicher zu stellen, dass:
 - a. Sichere Einsätze der Feuerwehr möglich sind
 - b. Die Feuerwehr in Kenntnis über eine vorhandene Solaranlage ist.

zu beachtende Gefahrenquellen

- Elektrische Gefahren bei Löschangriffen oder bei Elementarereignissen
- Behinderungen durch Installationsteile und grossflächige Anlagen
- Herabfallende Anlagenteile oder Anlagen

B Gefahren bei der Brandbekämpfung

(Stromschlag und Lichtbögen, Bildung von Brand- und Rauchgasen, Trümmerschatten, Bersten von Gefässen und Austritt von Dampf)

Die Gefahr von Stromschlag und Lichtbögen gilt besonders nach dem Ersteinsatz bei der Suche nach und der Beseitigung von Glutnestern.

Lösungsansätze – Massnahmen

Normen, Vorschriften, und Anhänge

Im Brandfall müssen Dachgeschosse von der Aussenseite durch die Feuerwehr geöffnet werden können. Eine Ausnahme bilden Dächer, die mit Baustoffen der RF1 ausgeführt sind (z.B. Beton- oder Metaldächer). Die Zugänglichkeit ist insbesondere bei vollflächigen Solaranlagen mit geeigneten Massnahmen sicherzustellen.

Eine Auswahl davon sind:

- Zufahrt von einer anderen Gebäudeseite sicherstellen
- «Sollöffnungsstellen» einbauen
- Geeignete Rauch- und Wärmeabzugsanlagen einbauen

Die Feuerwehr soll auf möglichst einfach Art eine vorhandene PV-Anlage erkennen und sich auf die Gegebenheiten einstellen können. Es ist ein Gefahrenhinweis anzubringen: Die Kennzeichnung soll aus witterungsbeständigem und farbechtem Material angefertigt sein.

Anbringungsort der Kennzeichnung gemäss NIN (7.12.5.1)
(siehe auch Skizze im Anhang 7.3.2)

Bei Gebäuden mit Brandmelde- oder Sprinkleranlage ist zusätzlich beim Feuerwehrbedien- und Anzeigeteil eine Kennzeichnung anzubringen.

Es ist ein Orientierungsplan über die PV-Anlage zu erstellen mit Angabe der Standorte der PV-Module, DC-Leitungen, Wechselrichter sowie der optionalen Schalt- und Schutzeinrichtungen. Eine entsprechende Dokumentation ist der Feuerwehr abzugeben und vor Ort für die Feuerwehr an einer geeigneten, gut zugänglichen Stelle zu hinterlegen.

Die Solaranlage ist in vorhandenen Brandschutz- und Feuerwehreinsatzplänen nachzuführen.

Hinweis:

Wenn von der PV-Anlage eine relevante Gefährdung der Einsatzkräfte im Brand- und Störfall ausgeht oder wenn die installierte Leistung ≥ 30 kW beträgt, sind die Informationen des Orientierungsplans über die PV-Anlage in bestehende Brandschutz- und Feuerwehreinsatzpläne aufzunehmen.

VKF-BSM 2003-15,
Anhang B, B1

FKS-Reglement
Basiswissen
Kapitel 6, Brand-
bekämpfung
Kapitel 11,
Energieträger

5 Unterhalt und Zugänglichkeit

Ziele

1. Solaranlagen dürfen weder im Betriebs- noch im Störfall zu einer unzulässigen Gefahrenerhöhung führen.

2. Bei PV-Anlagen müssen die Bedienelemente jederzeit entsprechend der Vorgaben der NIN zugänglich sein.

Zutritte zum Solargenerator für Kontrolle, Reinigung oder Reparatur sind mit temporären Massnahmen oder festen Einrichtungen gegen den Absturz gemäss den Vorgaben der Suva zu sichern.

Gefahren

A Solaranlagen

- sind allen Witterungseinflüssen ausgesetzt
- mit defekten Betriebsmitteln

B Absturzgefahr bei Bedienung, Wartung und Reparatur

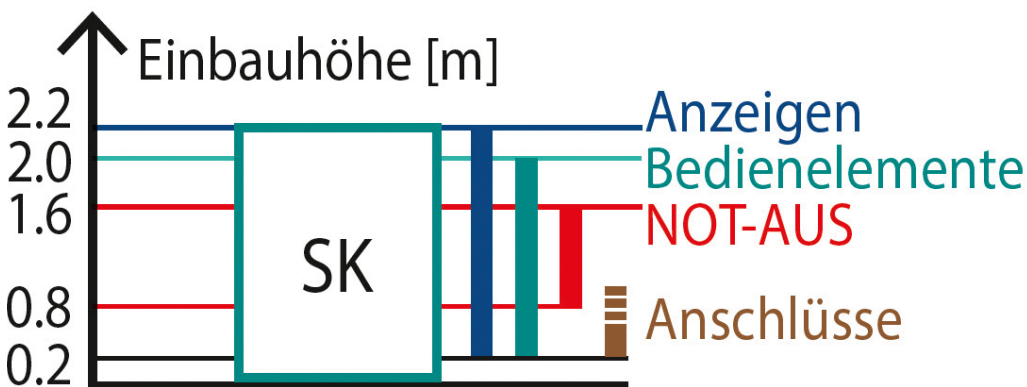
A1 Wartung einer Solaranlage

Der korrekte Betrieb von Solaranlagen soll regelmässig geprüft werden.
Defekte, sicherheitsrelevante Komponenten sollen umgehend ersetzt oder repariert werden.

Es wird empfohlen, diese Kontrollen und Unterhaltsarbeiten zu dokumentieren.
Die Verantwortung liegt beim Gebäudeeigentümer.

B1 Zugänglichkeit

Die Bedienelemente wie AC- und DC-Schalteinrichtungen und Wechselrichter (aber auch Solarregler bei Solarkollektoranlagen) müssen jederzeit zugänglich sein. Müssen diese Betriebsmittel in der Höhe angeordnet werden, sind entsprechende Schutzeinrichtungen gegen Absturz fest zu installieren (Arbeitspodeste, etc.). Diese Podeste sind gemäss NIN B + E 5.1. 3.1. 2.1 zu erstellen.
Die NIN legt die zulässigen Höhen für Bedienelemente und Bezeichnungen bei Schaltgerätekombinationen (SK - beispielsweise GAK, WR, etc.) fest. Die folgende Grafik zeigt die verschiedenen Höhen auf.



Für die Zugänglichkeit soll ein Schutzkonzept erstellt werden, das über folgende Aspekte Auskunft gibt:

- Wie häufig muss der Bereich begangen werden (Steildach nur bei Reparaturen – Gründach jährlich mehrmals)?
- Sind noch andere Installationen vorhanden, die einen regelmässigen Zutritt erforderlich machen?
- Wie können sich Personen gegen Absturz sichern?

Die dafür notwendigen Installationen gegen Absturz sind gemäss der SUVA Dokumentation zu planen
Link: <https://www.suva.ch>

Merkblatt 44095.d
«Sicher zu Energie
vom Dach Montage
und Instandhaltung
von Solaranlagen»

Die in den Dokumenten von Gebäudehülle Schweiz und der SUVA angegebenen Wartungsintervalle für Solaranlagen entsprechen nicht der Realität – eine Anlage wird nur für Reparaturzwecke begangen!

B2 Arbeiten mit PSAgA (Persönliche Schutzausrüstung gegen Absturz)

Können die Unterhaltsarbeiten nicht mit Kollektivschutz ausgeführt werden, dürfen diese Arbeiten nur durch entsprechend ausgebildetes Personal ausgeführt werden:

- Nur Personen mit Ausbildung im Umgang mit PSAgA
- regelkonforme PSAgA
- Keine Alleinarbeit

Rettung mit eigenen Mitteln muss möglich sein.

6 Systemdokumentation

Ziele

Gefahren

Es ist sicher zu stellen, dass folgende Organe in Kenntnis über eine vorhandene PV-Anlage sind:

- a. die Feuerwehr
- b. weitere involvierte Personen und Organisationen
 - –Betriebsinhaber
 - –VNB
 - –Kontroll- und Sicherheitsorgane

Bei einer vorhandenen Solarkollektoranlage gelten mit Ausnahme des VNB die unter Buchstabe b) genannten Personen und Organisationen ebenfalls.

Lösungsansätze – Massnahmen

Normen, Vorschriften, und Anhänge

Bei PV-Anlagen sind folgende Dokumente für eine aussagekräftige Anlagendokumentation erforderlich (die Aufzählung ist nicht abschliessend, orientiert sich aber an der SN EN 62446-1):

1. Systemdaten: Adressen, Kontaktpersonen, technische Daten, ...
2. Stromlaufpläne: Prinzipschema, Stringplan, Dachplan, Detailpläne, ...
3. Datenblätter: Solarmodule, Wechselrichter, Zubehör und Schutzgeräte, ...
4. Angaben über die mechanische Konstruktion: Befestigungskonstruktion, Statiknachweise, ...
5. Betriebs- und Wartungsangaben: Bedienungsanleitung, Notabschaltung/Trennverfahren, Info an die zuständige Feuerwehr, notwendige und empfohlene Kontrollen sowie Wartungsarbeiten
6. Prüfergebnisse und Angaben der Inbetriebnahme: Inbetriebnahme- und Abnahmeprotokolle, Mess- und Prüfprotokoll (AC und PV), Beglaubigungen, ...

NIN 1.3.2.13
NIN 5.1.4.5
NIN 7.12.5.1.4
SN EN 62446 -1

Bei übersichtlichen Anlagen sowie bei kleinen Anlagen können obengenannte Dokumente auch zusammengefasst werden. Mindestens eine gedruckte Version der Dokumentation ist an einem geeigneten, gut zugänglichen Ort bei der Anlage zu deponieren.

Bei Solarkollektoranlagen sind folgende Dokumente für eine aussagekräftige Anlagendokumentation erforderlich (die Aufzählung ist nicht abschliessend):

1. Systemdaten: Adressen, Kontaktpersonen, technische Daten, ...
2. Stromlaufpläne: Prinzipschema, Elektroschema, ...
3. Datenblätter: Kollektoren, Regelungen, ...
4. Angaben über die mechanische Konstruktion: Befestigungskonstruktion, Statiknachweise, ...
5. Betriebs- und Wartungsangaben: Bedienungsanleitung, notwendige und empfohlene Kontrollen und Wartungen, ...
6. Prüfergebnisse und Angaben der Inbetriebnahme: Inbetriebnahme- und Abnahmeprotokolle, ...

7 Anhänge

Kapitel 1, Geltungsbereich

- 7.1.1 Zusammenstellung der gültigen Normen
- 7.1.2 Brandverhalten von Baustoffen
- 7.1.3 Feuerwiderstand von Bauteilen

Kapitel 2, Begriffe

- 7.2.1 Glossar
- 7.2.2 Links zu Informationen

Kapitel 3, Gefahrenbereiche, Schutzziele und Massnahmen

- 7.3.1 Konstruktive Details für Solaranlagen
- 7.3.2 Kennzeichnung von Photovoltaikanlagen
- 7.3.3 Beispielhafte Installationen von Photovoltaikanlagen nach NIN 7.12.5
- 7.3.4 Beispielhafte Zuluftöffnungen von Durchlüftungsräumen
- 7.3.5 Prinzip der kleinen Leiterschleifen von Photovoltaikanlagen
- 7.3.6 Unterdächer bei integrierten PV-Anlagen
- 7.3.7 Übergang im Dachbereich
- 7.3.8 Ablaufdiagramm Brandmauern
- 7.3.9 Solaranlagen und RWA-Öffnungen

Kapitel 4, Feuerwehreinsätze

- 7.4.1 Muster Übersichtsplan Feuerwehreinsatz

7.1 Anhänge zum Kapitel 1, Geltungsbereich und Normen

7.1.1 Zusammenstellung der gültigen Normen

Einleitung

Neben den VKF-Brandschutzvorschriften gibt es für Solaranlagen eine ganze Reihe von verschiedenen Normen, Vorschriften und Empfehlungen, die den sicheren Bau und Betrieb der betreffenden Anlage sicherstellen. Diese wiederum gibt grösstmögliche Sicherheit, damit kein Feuer entsteht. Die eigentlichen Brandschutzbestimmungen sind hier nicht wiederholt.

Normenübersicht

Die vorliegende Zusammenstellung lehnt sich stark an das Swissolar-Merkblatt Photovoltaik Nr. 6, Merkblatt-Nr.21006d, Version 01/2021 © Copyright Swissolar.

Bauwesen

Die meisten Vorgaben rund um das Bauwesen stammen vom Schweizerischen Ingenieur- und Architektenverein. Bezüglich Sicherheit sind die Anforderungen an die mechanische Qualität bezüglich Schnee- und Windlasten relevant. Diese sind in der SIA 261 «Einwirkungen auf Tragwerke» und der SIA 261/1, 'Einwirkungen auf Tragwerke – Ergänzende Festlegungen' (Bezug: <http://shop.sia.ch>) festgelegt. Darin ist unter anderem auch die mechanische Dimensionierung von Tragkonstruktionen für CH-spezifische Wind- und Schneelasten enthalten. Ebenso die Auswirkungen von Mehr- oder Minderlasten durch eine Solaranlage auf die Gebäudestatik.

Elektrizität

Zum Schutz vor den Gefahren der Elektrizität sind verschiedene Gesetze, Verordnungen und Empfehlungen in Kraft. Mit unterschiedlichen Schwerpunkten geht es dabei um den Schutz von Personen und Sachen sowie um den bestimmungsgemässen Betrieb der entsprechenden Geräte, Anlagen und Installationen. Die Sachwerte müssen vor allem gegen Überspannungen, Überlast und Kurzschlüsse geschützt werden. Solche Ereignisse können zu Bränden führen und müssen darum mit den verfügbaren und geeigneten technischen Mitteln vermieden werden.

Unsachgemässe Installation von Elektroanlagen kann zu Gebäudebränden führen. Darum ist der Qualität von Installationen, Geräten und Materialien hohe Beachtung zu schenken. Die in Bezug auf Brandschutz und Elektrizität wohl wichtigste Norm ist der Teil 7.12 zu PV-Anlagen. (Niederspannungs-Installations-Norm NIN, Ausgabe SN 411000:2020, Kapitel 7.12, www.electrosuisse.ch). Weitergehende Normierungen dazu sind in Bearbeitung.

Eine Auswahl von internationalen Normen zu Geräten und Komponenten, die in der Schweiz mehrheitlich angewendet werden:

- SN EN 62852(D), Steckverbinder für Photovoltaik-Systeme – Sicherheitsanforderungen und Prüfungen
- SN EN 60269-6 (D), Niederspannungssicherungen - Teil 6: Zusätzliche Anforderungen an Sicherungseinsätze für den Schutz von solaren photovoltaischen Energieerzeugungssystemen
- HD 60364, Errichten von Niederspannungsanlagen
- SN EN 61140, Schutz gegen elektrischen Schlag - Gemeinsame Anforderungen für Anlagen und Betriebsmittel
- SN EN 61215-1 (D), Terrestrische Photovoltaik (PV)-Module - Bauarteignung und Bauartzulassung - Part 1: Prüfungsanforderungen
- SN EN 61216-2 (D), Terrestrische Photovoltaik (PV)-Module - Bauarteignung und Bauartzulassung - Part 2: Prüfverfahren
- SN EN 61215-1-1 (D), Terrestrische Photovoltaik (PV)-Module - Bauarteignung und Bauartzulassung - Part 1-1: Besondere Anforderungen für das Prüfen von kristallinen Silizium-Modulen
- SN EN 61215-1-3 (D), Terrestrische Photovoltaik (PV)-Module - Bauarteignung und Bauartzulassung - Part 1-3: Besondere Anforderungen für das Prüfen von PV-Modulen aus amorphem Silizium
- SN EN 61730-1 (D), Photovoltaik (PV) -Module – Sicherheitsqualifikation – Teil 1: Anforderungen an den Aufbau
- SN EN 61730-2 (D), Photovoltaik (PV) -Module – Sicherheitsqualifikation –Teil 2: Anforderungen an die Prü-

fung

- SN EN 62109-1 (D), Sicherheit von Wechselrichtern zur Anwendung in photovoltaischen Energiesystemen - Teil 1: Allgemeine Anforderungen
- SN EN 62109-2 (D), Sicherheit von Leistungsumrichtern zur Anwendung in photovoltaischen Energiesystemen - Teil 2: Besondere Anforderungen an Wechselrichter
- SN EN 62446-1 +A1 (D), Netzgekoppelte Photovoltaik-Systeme - Mindestanforderungen an Systemdokumentation, Inbetriebnahmeprüfung und Prüfanforderungen

ESTI

Das Eigenössische Starkstrominspektorat ESTI gewährleistet den sicheren Umgang mit Elektrizität. Dazu prüft und beurteilt es die Sicherheit von elektrischen Anlagen, Installationen und Erzeugnissen. Zu Photovoltaikanlagen wird die Weisung ESTI Nr. 220 «Anforderungen an Energieerzeugungsanlagen» regelmässig aktualisiert und publiziert (<https://www.esti.admin.ch/de/dokumentation/esti-weisungen/esti-weisungen/>).

Blitzschutz

Grundsatz:

Solaranlagen führen zu keiner Blitzschutzpflicht sofern dies gemäss der VKF-Brandschutzrichtlinie 22-15 «Blitzschutzsysteme» für dieses Gebäude nicht gefordert wird. Ausser bei Installationen nach (elektrischer) Schutzklasse 2 ist der Potenzialausgleich vom Solarmodulfeld bis zum Hauptverteiltabelleau immer notwendig. Die Leitsätze des CES SN 414022 und die NIN schreiben vor, dass da, wo ein Blitzschutz vorhanden ist, die korrekte Einbindung der Solaranlage in das Blitzschutzsystem notwendig ist (Regeln des CES, Blitzschutzsysteme, SN 414022, www.electrosuisse.ch). Die NIN legt auch fest, bei welchen Bedingungen ein Überspannungsschutz im Netzanschlussstableau oder beim Eintritt der Hauszuleitung eingebaut werden soll.

Kontrolle

Gemäss NIV benötigen PV-Anlagen zwingend eine Abnahmekontrolle durch ein unabhängiges Kontrollorgan oder eine akkreditierte Inspektionsstelle.

Vorschriften für die ausführenden Betriebe

Bei der Installation von Photovoltaikanlagen bildet die Elektroinstallation den wesentlichen Teil. Für derartige Arbeiten ist eine Installationsbewilligung nach Art. 7/9, respektive Art. 14 NIV (Niederspannungsinstallationsverordnung -SR 734.27) des ESTI erforderlich, die nur bei entsprechender Fachkundigkeit und Ausbildung erteilt wird.

Ein zweiter wesentlicher Teil bei der Installation von Solaranlagen betrifft das Arbeiten auf dem Dach. Hierzu sind keine besonderen technischen Anforderungen in Kraft. Hingegen gelten die Suva-Vorschriften für das sichere Arbeiten auf dem Dach. Zudem sind besonders bei diesen Arbeiten die Fachkenntnisse der Betriebe enorm wichtig.

7.1.2 Brandverhalten von Baustoffen

Baustoffe werden über genormte Prüfungen oder andere VKF-anerkannte Verfahren klassifiziert. Massgebende Kriterien sind insbesondere Brand- und Qualmverhalten, brennendes Abtropfen und Korrosivität. (Siehe VKF-BSR 13-15 «Baustoffe und Bauteile»)

Allgemein anerkannte Baustoffe, welche im Sinne der Brandschutzvorschriften angewendet werden können, sind im VKF Brandschutzregister oder im VKF-Dokument «Allgemein anerkannte Bauprodukte» aufgeführt.

Link VKF-Brandschutzregister (Siehe Hauptgruppe «1 – Baustoffe»): www.bsronline.ch

Link zum VKF-Dokument «Allgemein anerkannte Bauprodukte» (Siehe Ziffer 2 Verwendung von allgemein anerkannten Baustoffen): <https://www.bsvonline.ch>

Baustoffe werden hinsichtlich ihres Brandverhaltens in die folgenden Brandverhaltensgruppen [Abgekürzt = RF (von franz. reaction au feu)] eingeteilt:

- RF1 (kein Brandbeitrag);
- RF2 (geringer Brandbeitrag);
- RF3 (zulässiger Brandbeitrag);
- RF4 (unzulässiger Brandbeitrag).

Als Baustoffe mit kritischem Verhalten [Abgekürzt = cr (von franz. comportement critique)] werden Baustoffe bezeichnet, welche aufgrund ihrer Rauchentwicklung und / oder dem brennenden Abtropfen / Abfallen und / oder deren Korrosivität usw. im Brandfall zu nicht akzeptierten Brandauswirkungen führen können.

Sind Baustoffe sowohl nach EN als auch nach VKF klassifiziert und müssen dadurch unterschiedlichen Brandverhaltensgruppen zugeordnet werden, ist die Anwendung unter beiden Gruppen ohne Einschränkung möglich.

Klassifikation von Baustoffen nach EN

Baustoffe werden insbesondere nach dem Brandverhalten, der Rauchentwicklung sowie nach dem brennenden Abtropfen / Abfallen beurteilt und in die Klassifikationen gemäss folgenden Normen eingeteilt

- Klassifizierung von Baustoffen nach SN EN 13501-1;
- Klassifizierung von Bedachungen nach SN EN 13501-5;

Brandverhalten

Der Beitrag zum Brand nimmt von der der Klassifikation A1 nach Klassifikation E zu..

Brennbarkeitsgrad	Brandverhalten bei einem Raumbrand
F	Bauprodukte, für die das Brandverhalten nicht bestimmt wird, oder die nicht in eine der Klassen A1, A2, B, C, D, E klassifiziert werden können.
E	Bauprodukte, die in der Lage sind, für eine kurze Zeit dem Angriff durch eine kleine Flamme ohne wesentliche Flammenausbreitung standzuhalten.
D	Bauprodukte, die die Kriterien der Klasse E erfüllen und in der Lage sind, für eine längere Zeit dem Angriff durch eine kleine Flamme ohne wesentliche Flammenausbreitung standzuhalten. Zusätzlich sind sie auch in der Lage, einer Beanspruchung durch einen einzeln brennenden Gegenstand mit ausreichend verzögerter und begrenzter Wärmefreisetzung standzuhalten.
C	Wie Klasse D, aber mit strengeren Anforderungen. Zusätzlich zeigen diese Bauprodukte bei der Beanspruchung durch einen einzeln brennenden Gegenstand eine begrenzte seitliche Flammenausbreitung
B	Wie Klasse C, aber mit strengeren Anforderungen.
A2	Erfüllen beim SBI-Prüfverfahren nach EN 13823 die gleichen Kriterien wie die Klasse B. Zusätzlich liefern diese Bauprodukte unter den Bedingungen eines voll entwickelten Brandes keinen wesentlichen Beitrag zur Brandlast und zum Brandanstieg.
A1	Bauprodukte der Klasse A1 leisten in keiner Phase des Brandes einschließlich des vollentwickelten Brandes einen Beitrag. Aus diesem Grund wird vorausgesetzt, dass sie in der Lage sind, automatisch alle Anforderungen der unteren Klassen zu erfüllen.

Rauchentwicklung

Baustoffe der Klassifikation A2, B, C und D erhalten hinsichtlich der Rauchentwicklung eine zusätzliche Klassifikation s1, s2 oder s3. Die Rauchentwicklung nimmt von Klassifikation s1 nach Klassifikation s3 zu.

Brennendes Abtropfen / Abfallen

Baustoffe der Klassifikation A2, B, C und D erhalten hinsichtlich des Auftretens von brennendem Abtropfen / Abfallen eine zusätzliche Klassifikation d0, d1 oder d2. Für Baustoffe der Klassifikation E kommt nur die Klassifikation d2 zur Anwendung. Die Stärke des brennenden Abtropfens / Abfallens nimmt von der Klassifikation d0 nach d2 zu.

Klassierung von Baustoffen nach VKF

Baustoffe werden insbesondere nach ihrem Brenn- und Qualmverhalten beurteilt und mit einer Brandkennziffer (BKZ) klassiert. Die Brandkennziffer (BKZ x.y) setzt sich zusammen aus Brennbarkeitsgrad (erste Zahl x) und Qualmgrad (zweite Zahl y).

Leicht entzündbare oder rasch abbrennende Materialien (Brennbarkeitsgrade 1 und 2) sind als Baumaterialien nicht zugelassen.

Brennbarkeitsgrad	Qualmgrad
3 leicht brennbar	1 starke Qualmbildung
4 mittel brennbar	2 mittlere Qualmbildung
5 schwer brennbar	3 schwache Qualmbildung
6q quasi nicht brennbar	
6 nicht brennbar	

Beispiel: Lufttrockenes Tannenholz weist eine BKZ von 4.3 auf = mittelbrennbar, schwache Qualmbildung

Weitergehende Informationen sind auch zu finden unter <https://enbau-online.ch/bauphysik/8-brand/> (Grundlagen sind korrekt – teilweise sind die Bezüge nicht mehr aktuell)

7.1.3 Feuerwiderstand von Bauteilen

Begriffe, Prüfung und Klassierung

Als Bauteile gelten alle Teile eines Bauwerks, an deren Feuerwiderstand Anforderungen gestellt werden. Bauteile werden über genormte Prüfungen oder andere VKF-anerkannten Verfahren klassiert. Massgebend ist insbesondere die Feuerwiderstandsdauer bezüglich der Kriterien:

Tragfähigkeit	R (Resistance)
Raumabschluss	E (Étanchéité)
Wärmedämmung	I (Isolation)

Allgemein anerkannte Bauteile, die im Sinne der Brandschutzvorschriften angewendet werden können, sind im VKF-Brandschutzregister oder im VKF-Dokument «Allgemein anerkannte Bauprodukte» aufgeführt.

Link VKF-Brandschutzregister (Siehe Hauptgruppe «2 – Bauteile»): www.bsronline.ch

Link zum VKF-Dokument «Allgemein anerkannte Bauprodukte» (Siehe Ziffer 3 Verwendung von feuerwiderstandsfähigen, allgemein anerkannten Bauteilen): <https://www.bsvonline.ch>

7.2 Anhänge zum Kapitel 2, Begriffe

7.2.1 Glossar

Die Begriffe werden in alphabetischer Reihenfolge aufgeführt

Abkürzung	Bedeutung
BKZ	Brandkennziffer
BUL	Beratungsstelle für Unfälle in der Landwirtschaft
EN	Europäische Norm
ESTI	Eidgenössisches Starkstrominspektorat
FKS	Feuerwehr Koordination Schweiz
HWx	Hagelwiderstandsklasse HW1 bis HW5; entspricht dem Durchmesser des Hagelkorns in cm
LRWA	Entrauchung mit Lüfter der Feuerwehr
MRWA	Maschinelle Rauch- und Wärmeabzugsanlage
NEV	Verordnung über elektrische Niederspannungs-Erzeugnisse
NIN	Niederspannungs- Installations-Norm, Aktuell gültig Ausgabe 2020
NIV	Verordnung über elektrische Niederspannungs-Installationen
NRWA	Natürliche Rauch- und Wärmeabzugsanlagen
Pn	AC-Nennleistung eines Wechselrichters
PV	Photovoltaik
RFx	Brandverhaltensgruppe RF1 bis RF4 (siehe Anhang 7.1.2)
RWA	Rauch- und Wärmeabzugsanlage, unterteilt in a) Anlagen ohne Leistungsnachweis b) Anlagen mit Leistungsnachweis
SEV	Electrosuisse (früher Schweizerischer Elektrotechnischer Verein)
SIA	Schweizerischer Ingenieur- und Architektenverein
SW	Solarwärme
STP	Stand-der-Technik-Papier
Suva	Schweizerische Unfallversicherung
VKF	Vereinigung Kantonalen Feuerversicherungen
VKF-BSE	VKF-Brandschutzerläuterung
VKF-BSM	VKF-Brandschutzmerkblatt
VKF-BSN	VKF-Brandschutznorm
VKF-BSR	VKF-Brandschutzrichtlinie
SWS	Swissolar

7.2.2 Links zu Informationen

a) Bereich Brandschutz und Elementarschadenprävention

Aktuelle VKF-Brandschutzvorschriften: <https://www.bsronline.ch>

VKF-Brandschutzregister: <https://www.bsronline.ch>

Prävention Naturgefahren: <https://www.vkg.ch/de/naturgefahren/praevention/>

b) Bereich Elektrische Vorschriften

Aktuelle Gesetzessammlung Bund: <https://www.fedlex.admin.ch/de/cc/internal-law/1>

Aktuelle Normen von electrosuisse: <https://shop.electrosuisse.ch/de/normen-und-produkte/normen/>

Aktuelle Informationen des ESTI: <https://www.esti.admin.ch/de/esti-startseite?L=2>

c) Bereich Bauvorschriften

Aktuelle Normen des SIA: <http://shop.sia.ch/D/Groups>

d) Verbände und Organisationen

Swissolar: <https://www.swissolar.ch/>

EIT Swiss: <https://www.eit.swiss/de/>

VSEK: <https://vsek.ch/>

SIA: <https://www.sia.ch/>

Suva: <https://www.suva.ch/>

Gebäudehülle Schweiz: <https://gebäudehülle.swiss/>

Suissetec: <https://suissetec.ch>

7.3 Anhänge zum Kapitel 3, Gefahrenbereich, Schutzziele und Massnahmen

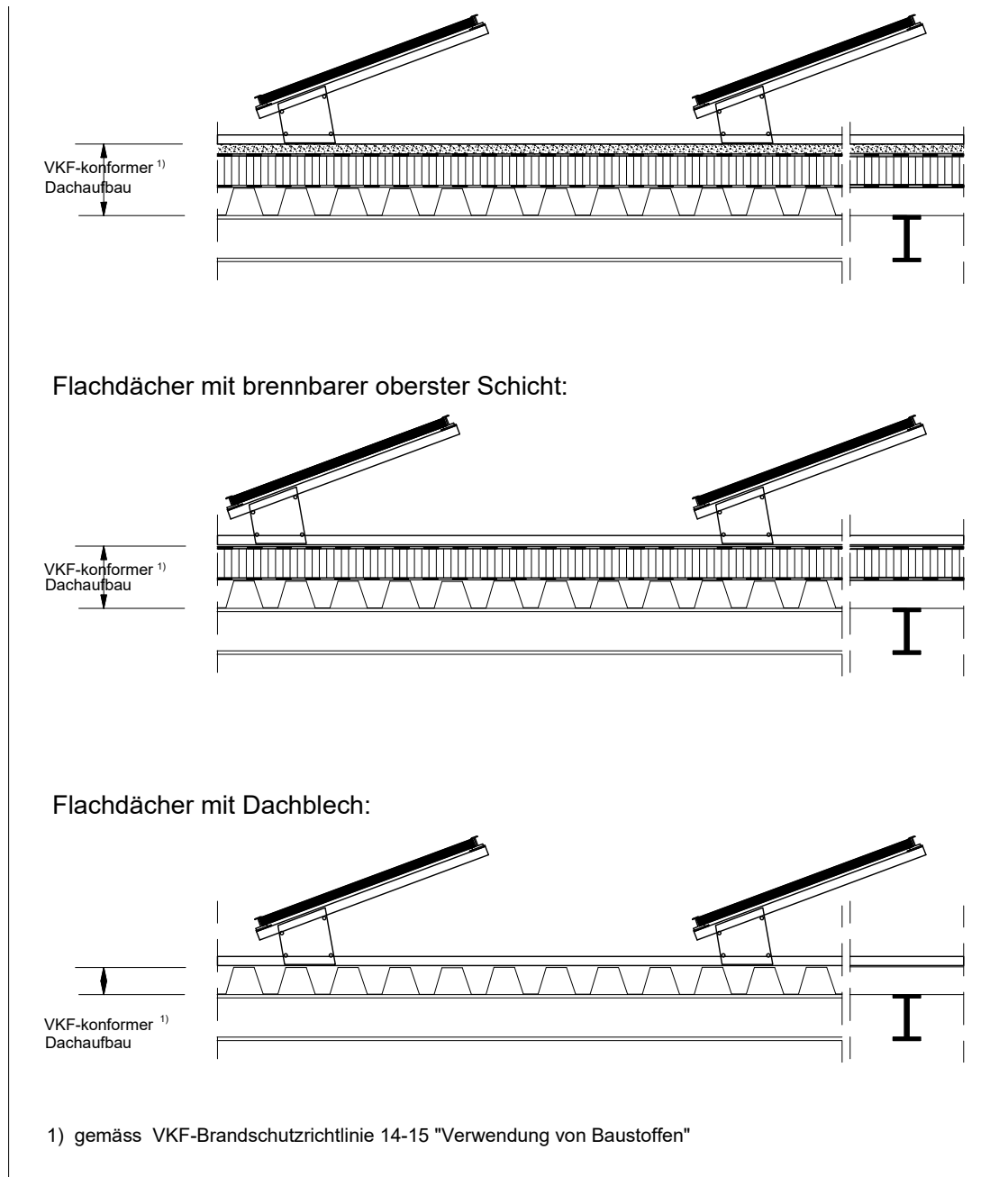
7.3.1 Konstruktive Details für Solaranlagen

- Gebäude aufgesetzte Anlagen
 - Solaranlage auf brandschutzkonformem Flachdach
 - Solaranlage auf brandschutzkonformem Steildach
- Gebäude integrierte Anlagen
- Solaranlagen und Brandmauern

7.3.1 Konstruktive Details (Schnittzeichnungen)

Gebäudeaufgesetzte Anlage

Solaranlage auf brandschutzkonformem¹⁾ Flachdach

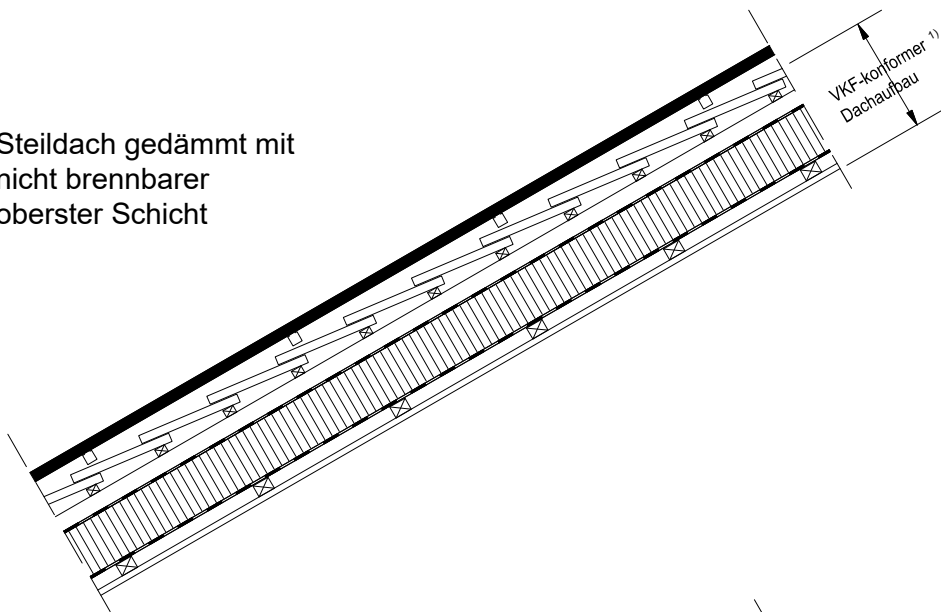


7.3.1 Konstruktive Details (Schnittzeichnungen)

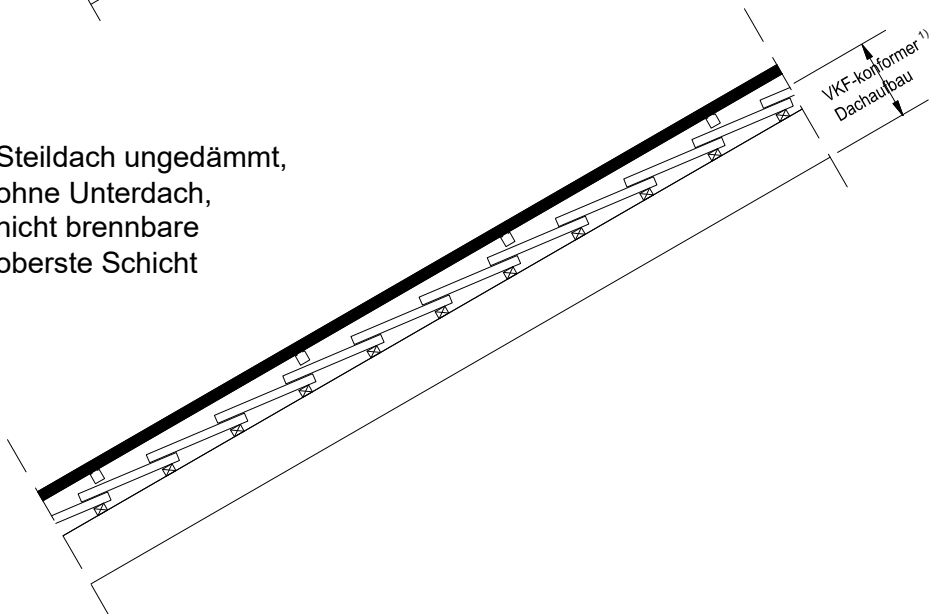
Gebäudeaufgesetzte Anlage

Solaranlage auf brandschutzkonformem¹⁾ Steildach

Steildach gedämmt mit
nicht brennbarer
oberster Schicht



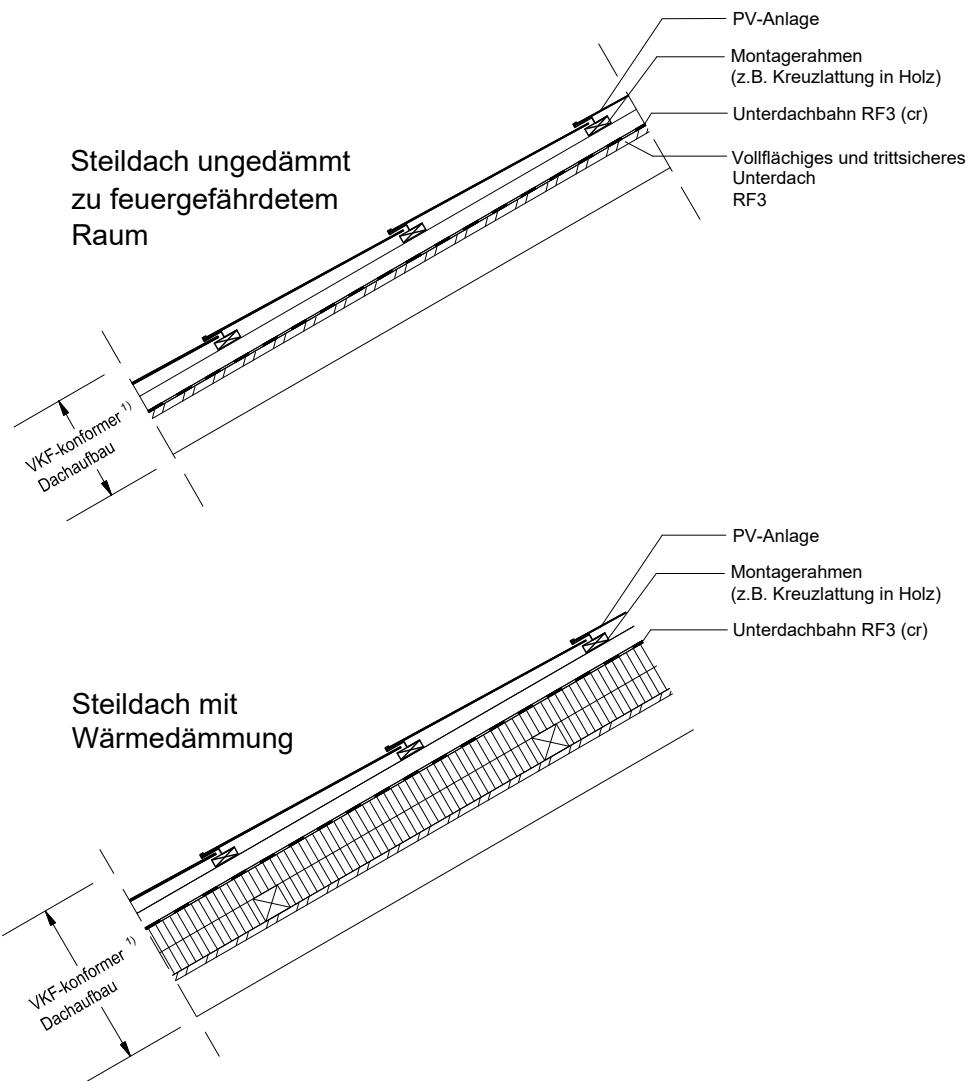
Steildach ungedämmt,
ohne Unterdach,
nicht brennbare
oberste Schicht



1) gemäss VKF-Brandschutzrichtlinie 14-15 "Verwendung von Baustoffen"

7.3.1 Konstruktive Details (Schnittzeichnungen)

Gebäudeintegrierte Anlage

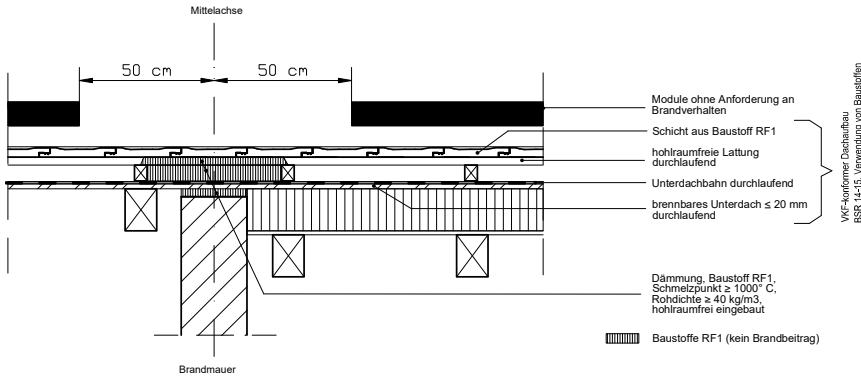


1) gemäss VKF-Brandschutzrichtlinie 14-15 "Verwendung von Baustoffen"

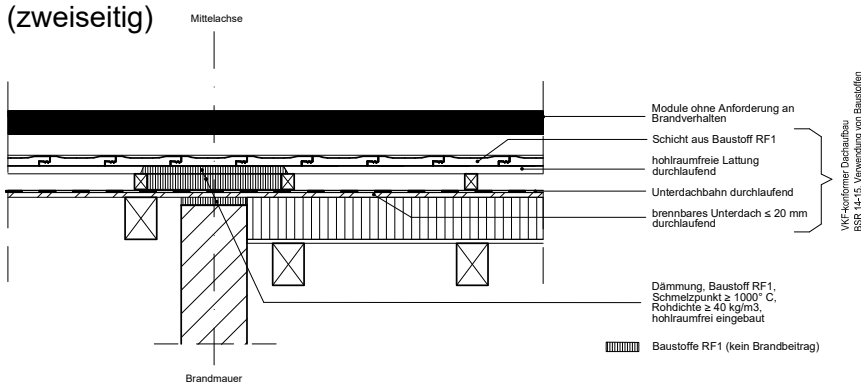
7.3.1 Konstruktive Details (Schnittzeichnungen)

PV-Anlagen und Brandmauern

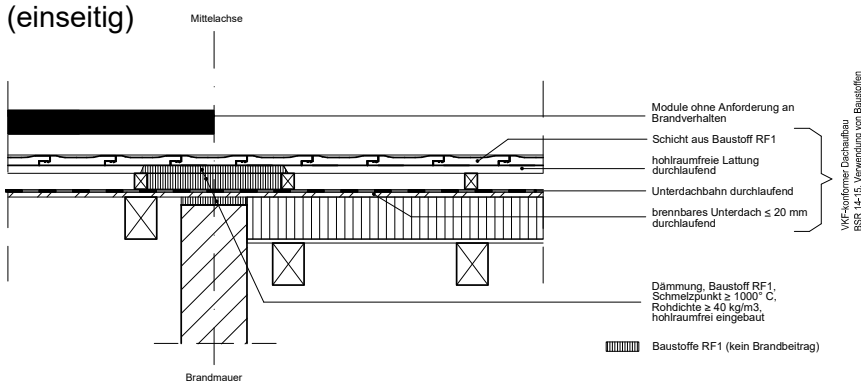
Gebäudeaufgesetzte Anlage (zweiseitig)



Gebäudeaufgesetzte Anlage bei Reihenfamilienhäusern (REFH) mit einer obersten Schicht der Bedachung aus Baustoffen der RF1 (zweiseitig)



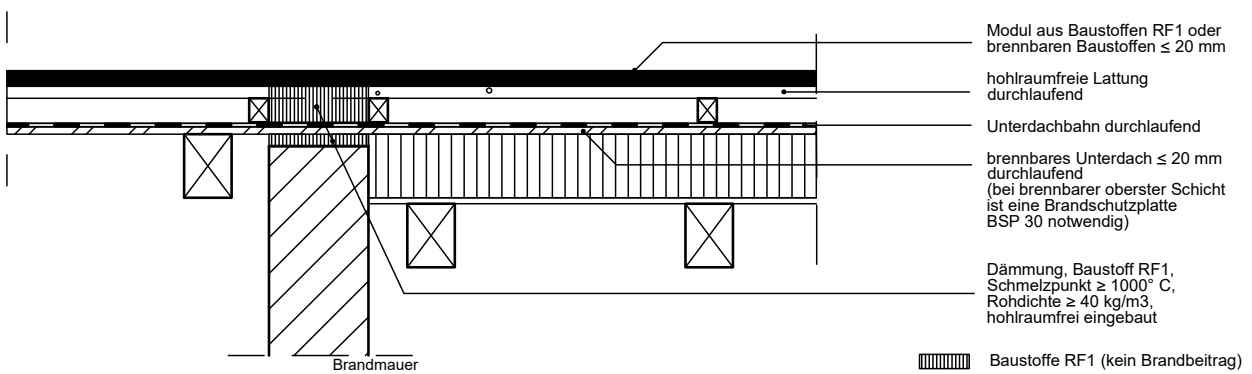
Gebäudeaufgesetzte Anlage bei Reihenfamilienhäusern (REFH) mit einer obersten Schicht der Bedachung aus Baustoffen der RF1 (einseitig)



PV-Anlagen und Brandmauern

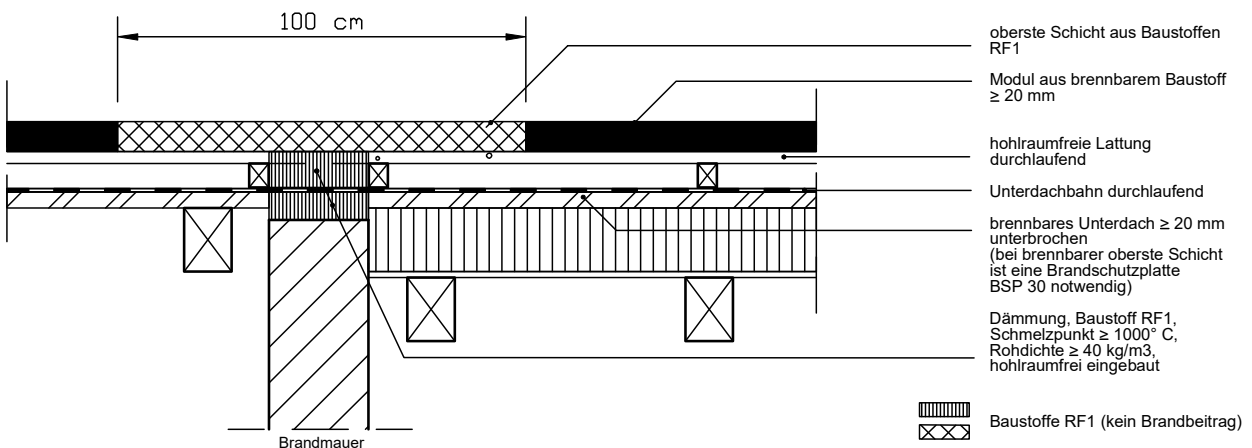
Gebäudeintegrierte Anlagen

Hohlraumfreie Module aus Baustoffen RF1 oder brennbaren Baustoffen ≤ 20 mm



* Anforderungen gemäss VKF-BSR 14-15, Verwendung von Baustoffen sind einzuhalten

Nicht hohlraumfreie Module aus Baustoffen RF1 oder brennbaren Baustoffen ≥ 20 mm

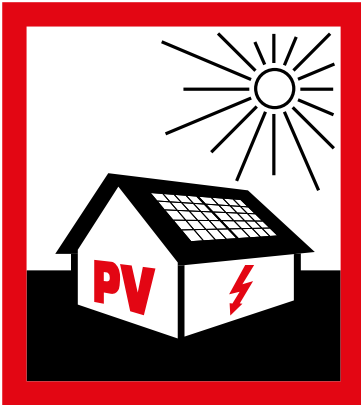


* Anforderungen gemäss VKF-BSR 14-15, Verwendung von Baustoffen sind einzuhalten

7.3.2 Kennzeichnung von Photovoltaikanlagen

Die in der NIN2020 definierten Hinweisschilder sind wie folgt zu verwenden:

Einspeisung (A), gemäss NIN 7.12.5.1.4.2



Dieses Hinweisschild ist beim Anschluss-Überstromunterbrecher und den Schaltgerätekombination zwischen Anschluss-Überstromunterbrecher und dem (den) Wechselrichter(n) anzubringen. Dies soll aussen an der Schaltgerätekombination gut sichtbar angebracht werden.

EEA (B), gemäss NIN 7.12.5.1.4.2



Variante Swissolar



Die Wechselrichter sind mit einem Leistungsschild zu versehen, die mindestens folgende Angaben enthält:

- Maximale Leerlaufspannung des PV-Generators (Leerlaufspannung STC gemäss Datenblatt multipliziert mit dem Temperaturkorrekturfaktor gemäss NIN)
- Wechselrichter mit / ohne galvanischer Trennung

Solar – DC (C), gemäss NIN 7.12.5.1.4.2



Variante Swissolar

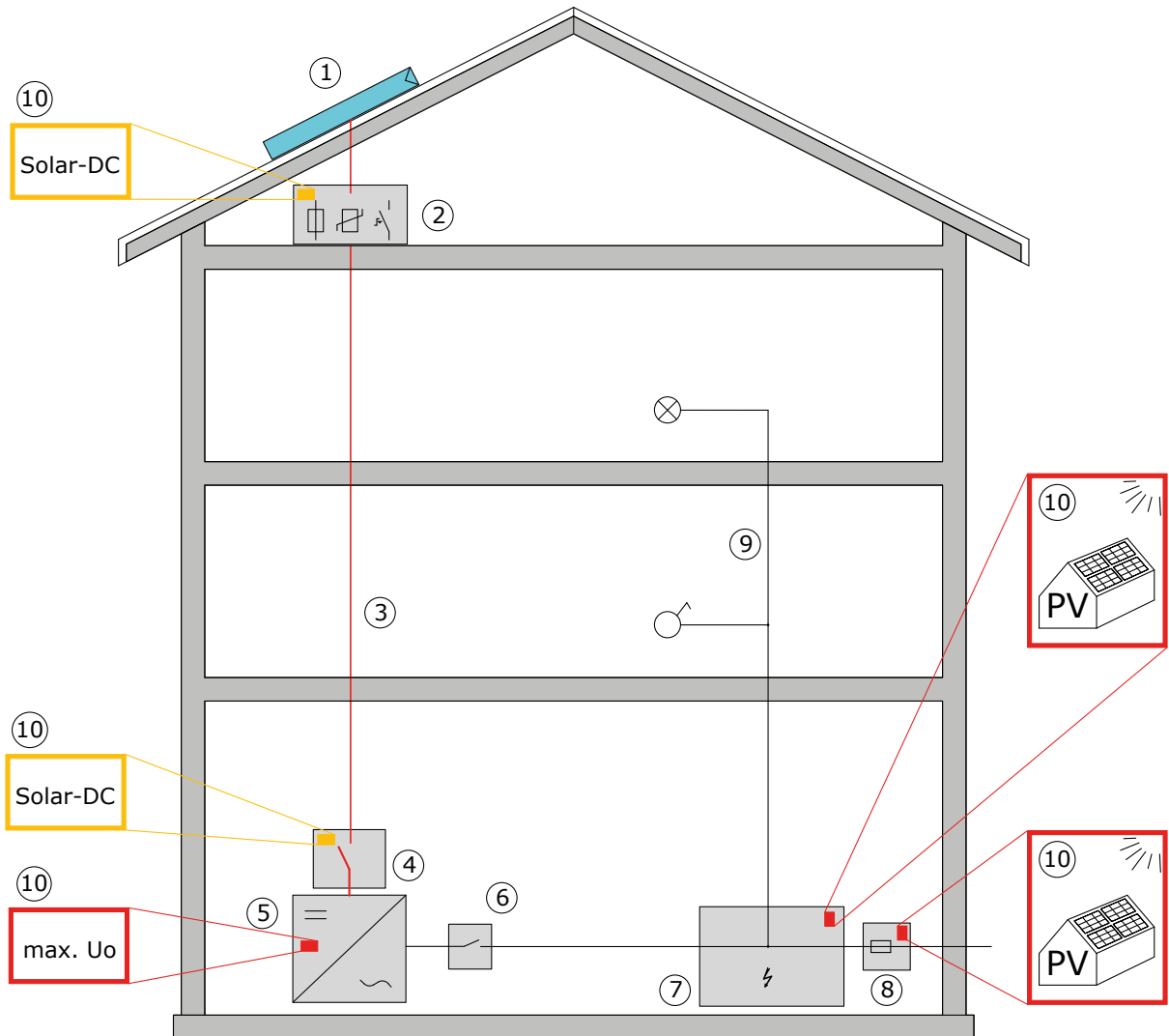


- Dieses Hinweisschild soll alle DC-Leitungen, PV-Array- und PV-Generatoranschlusskasten (DC Betriebsmittel) kennzeichnen.
- Dieses Hinweisschild soll ebenfalls Schaltgerätekombinationen, die DC Betriebsmittel enthalten, kennzeichnen.

Informationsziele der Hinweisschilder

- | | |
|------------------|--|
| Einspeisung (A): | Information für Einsatzkräfte der Feuerwehr und Netzbetreiber |
| | – Gebäude mit Photovoltaikanlage |
| | – an Schaltgerätekombination ist Photovoltaikanlage angeschlossen |
| EEA (B): | Information für das Elektrofachpersonal |
| | – detaillierte Angabe über die Höhe der bei Kontrollmessungen zu erwartenden DC-Spannung |
| | – Angabe zur Schutzeinrichtung des Wechselrichters |
| Solar – DC (C): | Information für Anlagenbetreiber |
| | – a) Vorsicht Photovoltaikanlage, DC-Spannung auch bei ausgeschalteter Anlage |
| | – b) Bezeichnung der Betriebsmittel und Trennstellen für PV-Anlagen |

Die folgende Skizze gibt einen Überblick bezüglich der Platzierung der verschiedenen Kennzeichnungen.



Quelle: SNR 460712

1. Solarfeld (PV-Generatoren)
2. Optional PV Array Anschlusskasten mit Schalt- und Schutzeinrichtungen gemäss (NIN) SN411000
3. DC-Leitung
4. DC-Trennstelle
Anmerkung: Kann auch im Wechselrichter integriert sein
5. Wechselrichter
6. AC-Trennstelle
7. NS-Verteilung 230/400 V
8. Netzzuleitung / Anschlusssicherung 230/400 V
9. Hausinstallation 230/400 V
10. Kennzeichnung gemäss SN 411000 (NIN) / SNR 460712 (Stationäre elektrische Speichersysteme)

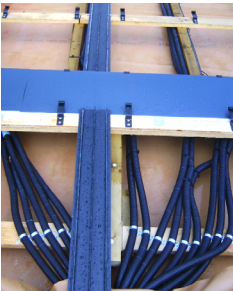
7.3.3 Beispielhafte Installationen nach NIN 7.12.5



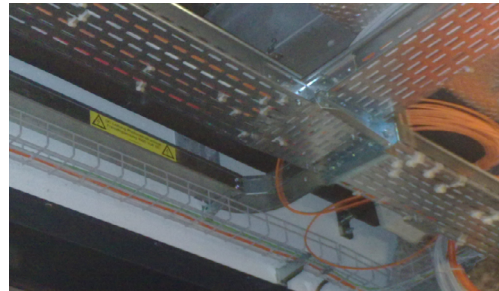
PV-Gleichstromleitungen in Schutzrohr RF2 und in Kupfer-Fallrohr RF1 an Aussenfassade



Brandschutzkanal mit 60 Minuten Feuerwiderstand aus Baustoffen der RF1 bei nicht vermeidbarer Querung eines Fluchtweges



PV-Gleichstromhauptleitungen in schwerbrennbaren Schutzrohren RF2 bei integrierter Anlage



PV-Gleichstromhauptleitung in komplett geschlossenem Metall-Kanal inkl. Kennzeichnung



PV-Gleichstromleitung auf brennbarer Holzfassade in nichtbrennbarem Schutzrohr RF1



PV-Gleichstromleitung in komplett geschlossener Alu-Rohrleitung inkl. Kennzeichnung



Ordnungstrennung für AC und DC-Leitungen sowie für geschützte und ungeschützte Leitungen



Kennzeichnung und Dokumentation gemäss NIN

7.3.4 Beispielhafte Zuluftöffnungen für Durchlüftungsräume

Der Verband Gebäudehülle Schweiz hat eine Wegleitung zur SIA-Norm 232/1, Geneigte Dächer herausgegeben, die sich eingehend mit der Realisierung von Zu- und Abluftöffnungen befasst. Diese ist zu berücksichtigen.



Ausführung mit Maschendraht



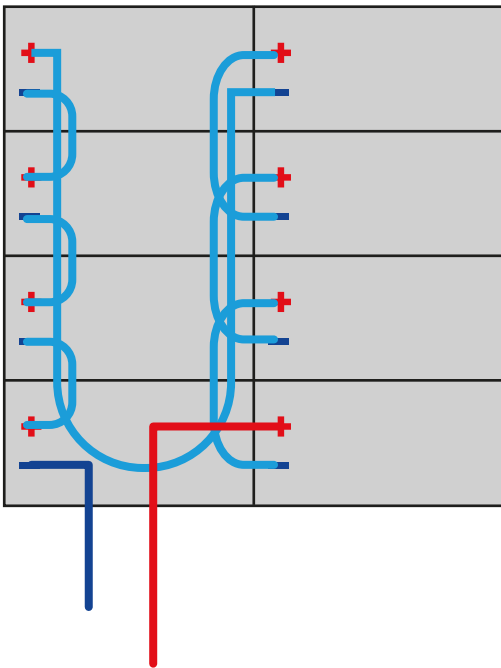
Ausführung mit Lochblech eckig



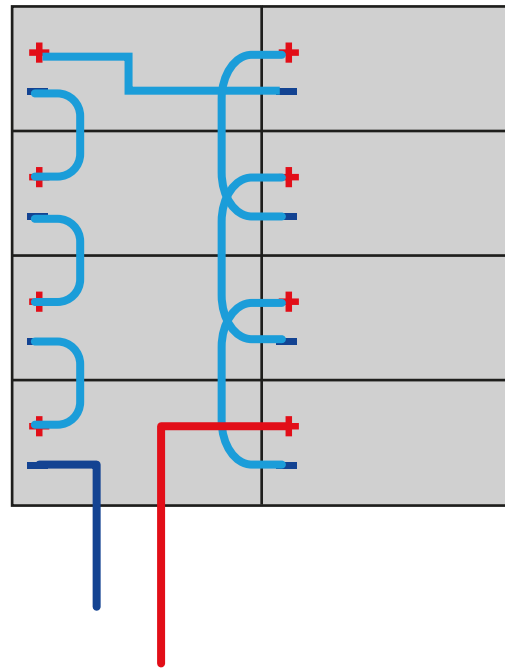
Ausführung mit Lochblech rund

7.3.5 Leiterschleifen vermeiden

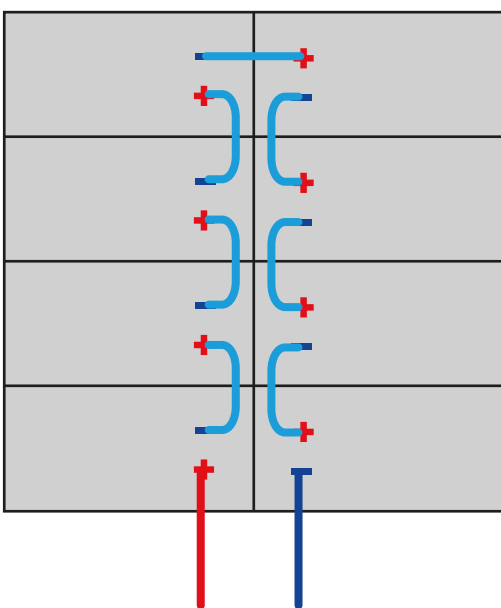
Die Fläche, die von Strang- oder Strangzuleitungen umschlossen wird, soll möglichst klein sein. Damit wird die elektromagnetische Koppelung deutlich reduziert, die vor allem bei nahen Blitzeinschlägen gefährlich hohe Spannungen verursachen kann. Ergänzend zur NIN ist hier ein weiteres Beispiel mit zwei zulässigen Lösungsvarianten gezeigt. Das Beispiel mit der direkten Verkabelung von nebeneinander liegenden Modulen kann vor allem bei wenig geneigten Dächern angewendet werden.



Gute, induktionsarme Stringkabelführung



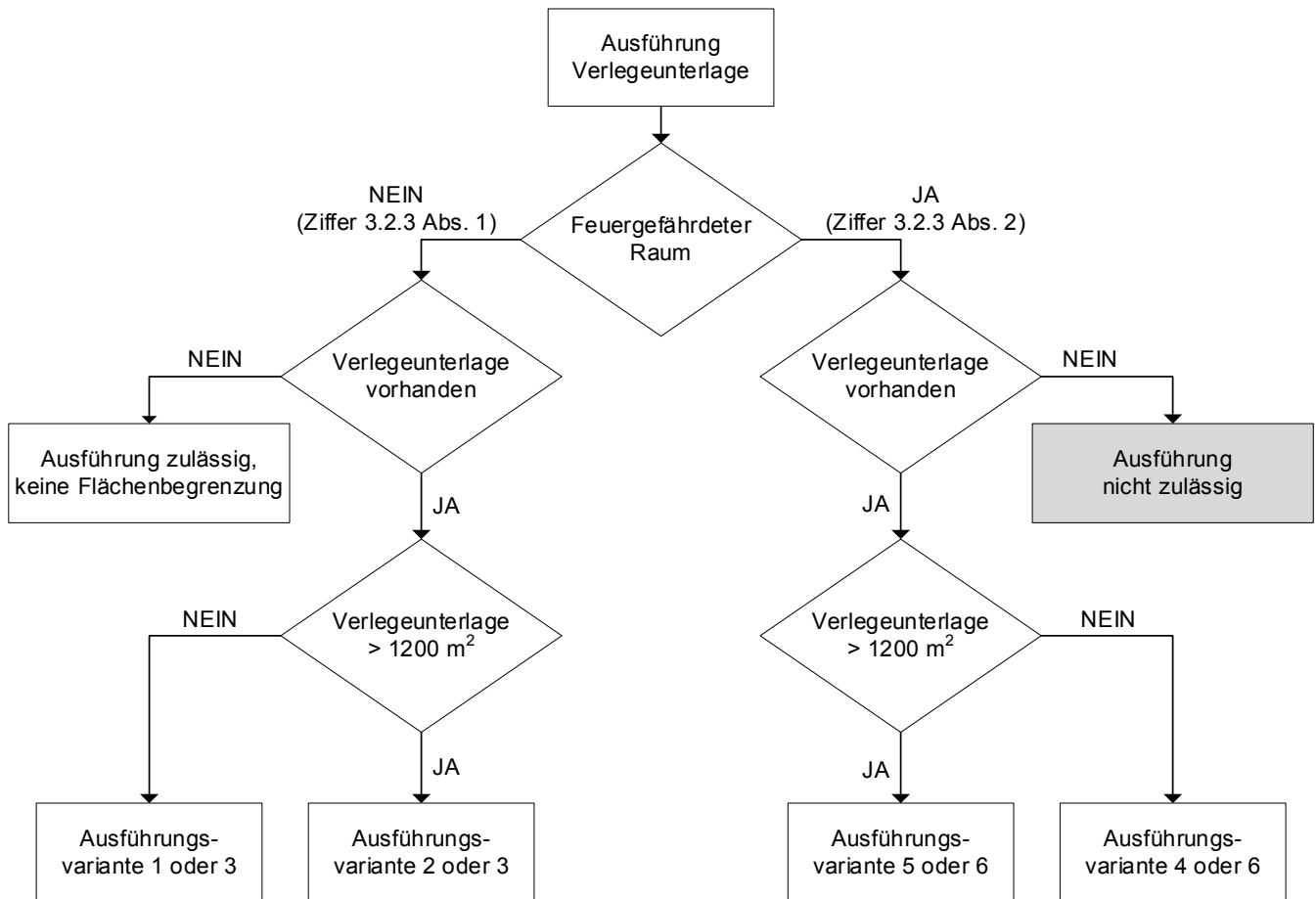
Akzeptiert, aber nicht optimal



Gute Lösung mit gegeneinander liegender Modulverlegung

7.3.6 Unterdächer bei integrierten PV-Anlagen

Notwendigkeit und Anforderung an die Ausführung der Verlegeunterlage bei dachintegrierten Solaranlagen, je nach darunterliegendem Raum:

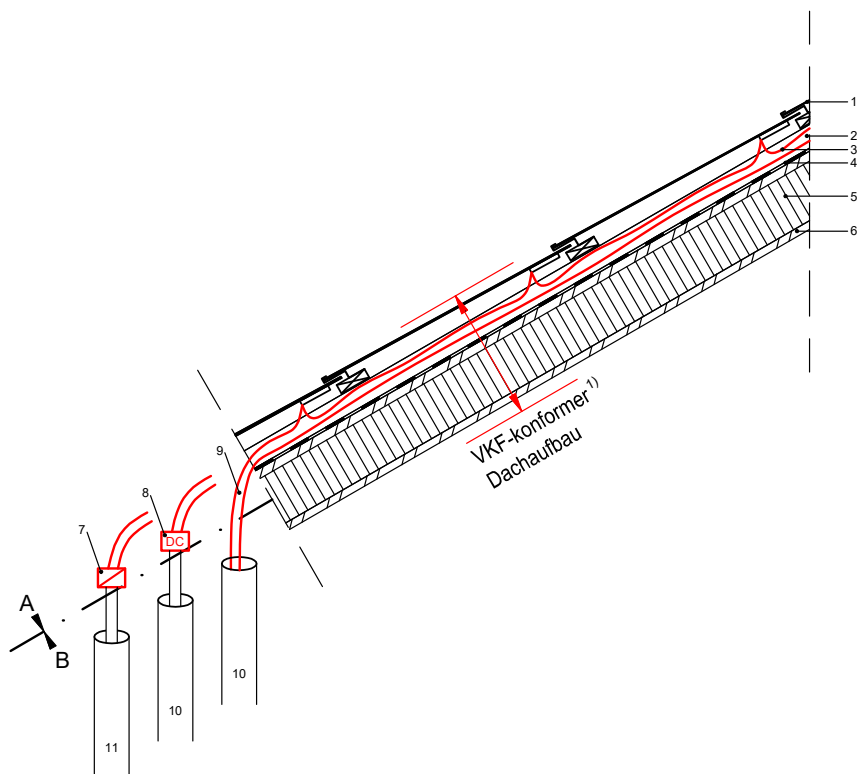


Ausführungsvarianten	Beschreibung
Variante 1	Verlegunterlage aus brennbaren Baustoffen.
Variante 2	Verlegunterlage aus brennbaren Baustoffen, sofern der Luftraum zwischen der Solaranlage und der Verlegeunterlage mit mindestens 0.5 m breiten Unterteilungen aus Baustoffen der RF1 in Felder ≤ 1200 m ² aufgeteilt ist.
Variante 3	Verlegunterlage aus Baustoffen der RF1
Variante 4	Vollflächige, staubdichte und trittsichere Verlegunterlage aus Holzwerkstoffplatten mindestens aus Baustoffen der RF3
Variante 5	Vollflächige, staubdichte und trittsichere Verlegunterlage aus Holzwerkstoffplatten mindestens aus Baustoffen der RF3, sofern der Luftraum zwischen der Solaranlage und der Verlegeunterlage mit mindestens 0.5 m breiten Unterteilungen aus Baustoffen der RF1 in Felder ≤ 1200 m ² aufgeteilt ist.
Variante 6	Vollflächige, staubdichte und trittsichere Verlegunterlage aus Profilblechen oder Bauplatten aus Baustoffen der RF1

Die Detailskizzen sind im Anhang 7.3.1 zu finden.

7.3.7 Übergang Dachbereich

Die NIN macht unterschiedliche Anforderungen an die DC-Leitungen in Abhängigkeit des Ortes. Im Dachbereich ist die lose Verlegung der Modulverkabelung erlaubt. Ab dem Übergang in die DC-Hauptleitung werden erhöhte Anforderungen gestellt. Die Grafik zeigt die genauen Abgrenzungen der Bereiche bei einer integrierten PV-Anlage:



- A Dachbereich
- B Bereich für stockwerkübergreifende Leitungen (String-, Array-, Gleichstromhauptleitung)
- 1 PV-Modul (integrierte Anlage) mit Doppelfunktion
- 2 Hinterlüftung
- 3 PV-Modulverkabelung (Modulverbindungen) im Dachbereich
- 7 Wechselrichter (angeordnet in der Nähe des Dachbereichs – über der stockwerkübergreifen
- 8 String- oder Array-Klemmkasten
- 9 Übergang von Modulverkabelung in PV-Gleichstromhauptleitung
- 10 PV-Gleichstromhauptleitung, Array- oder Stringleitung
- 11 AC-Leitung

1) gemäss VKF-Brandschutzrichtlinie 14-15 "Verwendung von Baustoffen"

7.3.8 Brandmauern

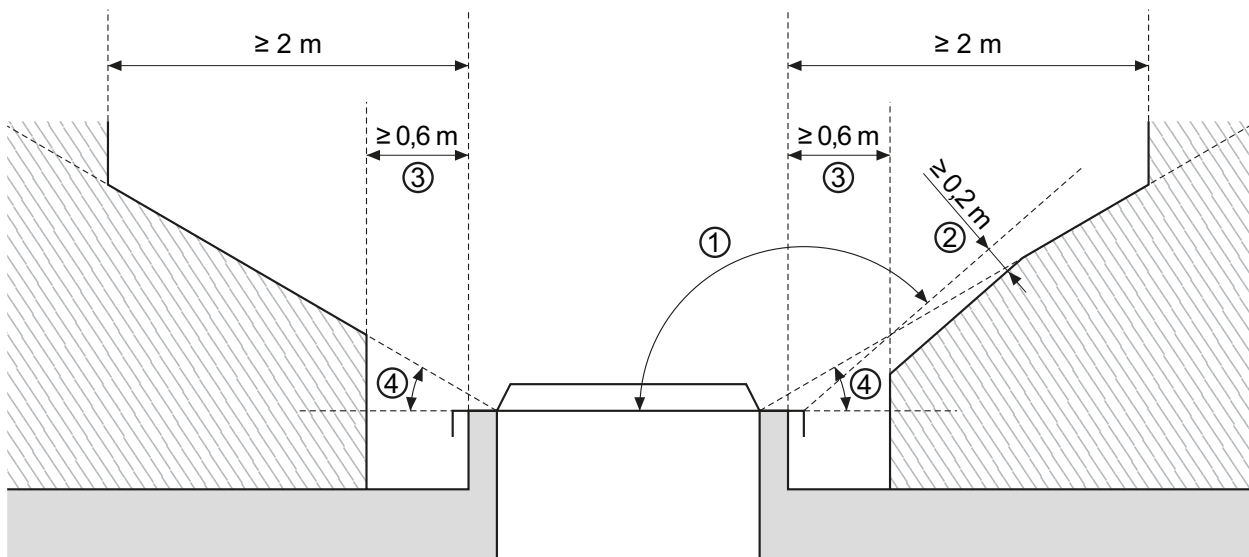
Ist für Sonderlösungen eine Beurteilung im Einzelfall mit der Brandschutzbehörde notwendig, so dienen die folgenden Punkte der Vorbereitung für die Abklärungen:

- Materialisierung der äussersten Schicht (des Dachs)
- Bauweise, Materialisierung und Brandverhalten des verwendeten PV-Moduls (bspw. Glas/Glas-Laminat) respektive des verwendeten Sonnenkollektors
- Verlauf / Anordnung der Kabel
- Grösse der Anlage in Bezug auf das Gebäude
- Zugänglichkeit für die Feuerwehr
- Sicherstellung der Aspekte von Bauphysik / Gebäudehülle
- Detailkonstruktion (Ausführbarkeit im Detail – keine Prinzipskizzen)

7.3.9 Solaranlagen und RWA-Öffnungen

Nicht jedes Oblicht, respektive Lichtband hat die Funktion einer RWA-Öffnung. Dies ist insbesondere bei Wohnbauten oft nicht der Fall. Bevor eine Solaranlage geplant werden kann, muss die Funktion der allenfalls vorhandenen Oblichter / Lichtbänder anhand der erteilten Baubewilligung bestimmt werden. Zusätzlich müssen mit der Bauherrschaft die Anforderungen an Wartung/Unterhalt sowie anhand der geografischen Lage der Platzbedarf für Schnee bestimmt werden.

Mit Anwendung der nachfolgenden Prinzipskizze kann ein genügend grosser Abstand zwischen Solaranlage und RWA-Öffnung erfüllt werden. Bei einem Abstand von 2.0 m sind die Anforderungen ohne zusätzliche Massnahmen erfüllt. Wird der Abstand von 2.0 m unterschritten, sind die Solar-Module (PV und SW) innerhalb des Lichtraumprofils zu errichten. Der Platzbedarf für Schnee ist den lokalen Begebenheiten und der Anordnung der Solar-Module anzupassen.



- ① Maximaler Öffnungswinkel RWA-Öffnung (zur Gewährleistung der produktespezifischen Anforderungen gemäss Herstellerangaben)
 - ② Sicherheitsabstand $\geq 0,2$ m (ohne Platzbedarf für Schnee)
 - ③ Freihaltung für Wartung/Intervention $\geq 0,6$ m
 - ④ Einflusswinkel RWA-Öffnung zu Solar-Modulen (PV und SW) 30°
- //// Bereich für Solar-Module (PV und SW), Lichtraumprofil

7.4 Anhänge zum Kapitel 4, Feuerwehreinsatz

7.4.1 Muster Übersichtsplan Dokumentation PV-Anlage

